

Buddy

BDT_59X59 - BDT_79X79

PEDRALI[®]

DESIGN

Busetti Garuti Redaelli

INSTRUCTIONS

Istruzioni - Gebrauchsanweisungen - Instructions - Instrucciones

EN - Carry out the assembly following the numerical sequence shown in the drawing.

DE - Die Montage soll genau wie in der angegebenen numerischen Folge durchgeführt werden.

ES - Hacer el montaje exactamente según la secuencia numérica del dibujo.

IT - Eseguire il montaggio seguendo esattamente la sequenza numerica indicata nel disegno.

FR - Executer le montage en suivant exactement la séquence numérique indiquée dans le dessin.



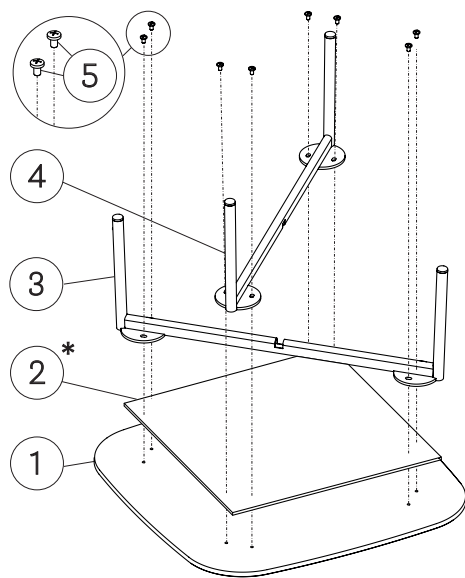
EN - For marble top, apply silicone or glue to ensure the mechanical seal (see instructions for stone tops).

IT - Per ripiani in marmo, eseguire l'incollaggio con siliconi o colla per la tenuta meccanica (vedi istruzioni per ripiani in pietra).

DE - Für Tischplatten aus Marmor verwenden Sie Silikon oder Kleber um die mechanische Haftung zu garantieren (laut Anleitung für Tischplatten aus Stein).

FR - Pour les plateaux en marbre, effectuer le collage en utilisant des silicones ou de la colle spécifiques pour une bonne tenue mécanique (voir instructions pour plateaux en pierre).

ES - Fijar con silicona o pegamento para la adhesión mecánica de los sobres de mármol (ver instrucciones para sobres de piedra).



1) Top. Position the top on a smooth, scratch-resistant surface / Ripiano. Posizionare il ripiano su una superficie liscia e antigraffio / Platte. Platte auf eine glatte, nicht zerkratzende Oberfläche legen / Plateau. Positionner le plateau sur une surface lisse et anty rayures / Sobre de mesa.

Poner el sobre de mesa arriba de la superficie lisa y antirrayas

2) * Wooden board (for tops in composite marble thickness 12mm only) / Pannello (solo per ripiani in agglomerato di marmo da 12 mm) / Panel (nur für Platten aus Konglomerat mit 12mm) / Panneau (seulement pour plateaux en aggloméré de marbre 12mm) / Panel (sólo para sobres de aglomerado de mármol de 12 mm)

3) Upper leg / Gamba superiore / Oberes Bein / Jambe supérieure / Pata superior

4) Lower leg / Gamba inferiore / Unteres Bein / Jambe inférieure / Pata inferior

5) Screw / Vite / Schraube / Vis / Tornillo

Buddy

210 - 211 - 212 - 213 - 214 - 215

PEDRALI®

DESIGN

Busetti Garuti Redaelli

INSTRUCTIONS

Istruzioni - Gebrauchsanweisungen - Instructions - Instrucciones

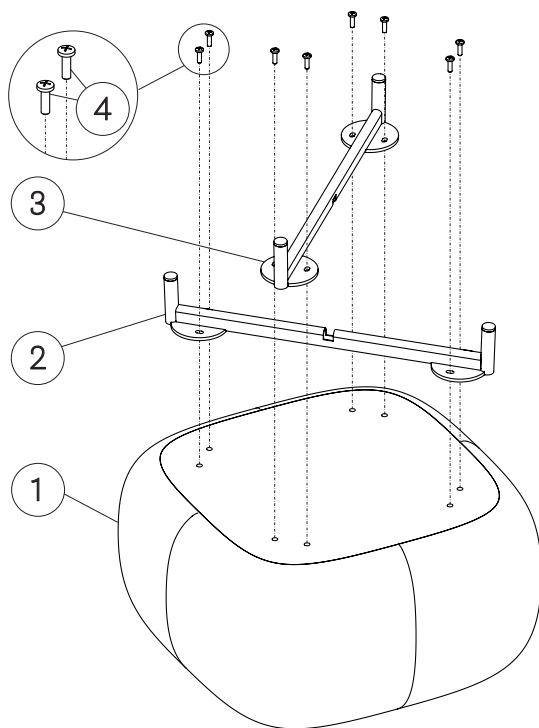
EN - Carry out the assembly following the numerical sequence shown in the drawing.

DE - Die Montage soll genau wie in der angegebenen numerischen Folge durchgeführt werden.

ES - Hacer el montaje exactamente según la secuencia numérica del dibujo.

IT - Eseguire il montaggio seguendo esattamente la sequenza numerica indicata nel disegno.

FR - Executer le montage en suivant exactement la séquence numérique indiquée dans le dessin.



1) Seat / Seduta / Sitz / Assise / Asiento

2) Upper leg / Gamba superiore / Oberes Bein / Jambe supérieure / Pata superior

3) Lower leg / Gamba inferiore / Unteres Bein / Jambe inférieure / Pata inferior

4) Screw / Vite / Schraube / Vis / Tornillo