

INSTRUCTIONS

Istruzioni - Gebrauchsanweisungen - Instructions - Instrucciones

EN - Carry out the assembly following the numerical sequence shown in the drawing.

IT - Eseguire il montaggio seguendo esattamente la sequenza numerica indicata nel disegno.

DE - Die Montage soll genau wie in der angegebenen numerischen Folge durchgeführt werden.

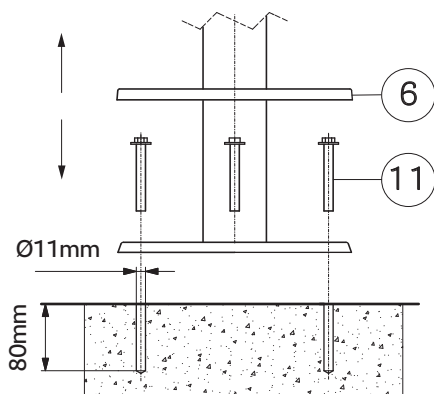
FR - Executer le montage en suivant exactement la séquence numérique indiquée dans le dessin.

ES - Hacer el montaje exactamente según la secuencia numérica del dibujo.



Tightening torque **47.9÷51.6 ft·lbs**
Coppia di serraggio **65÷70 Nm**

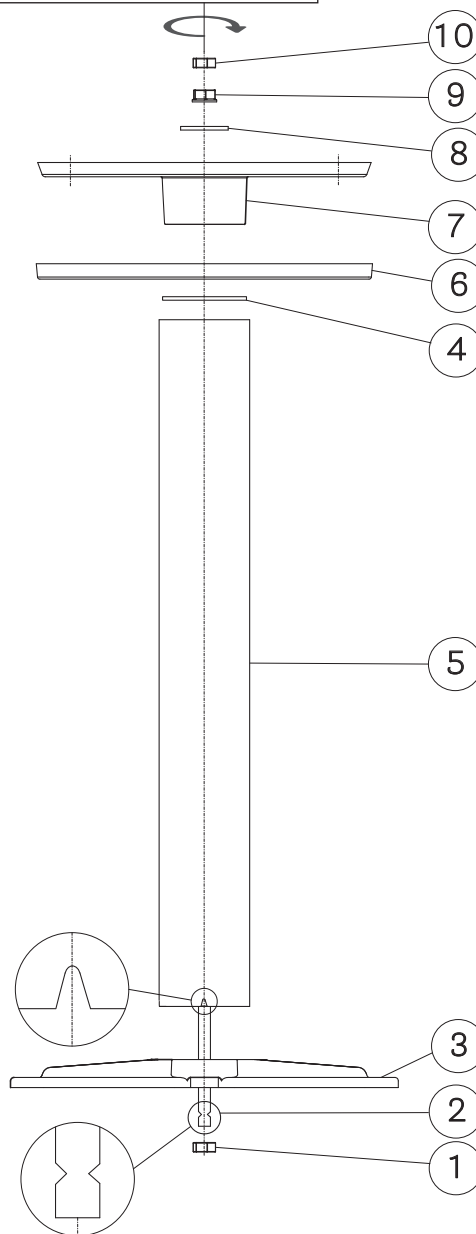
ANCHORING TO THE FLOOR / FISSAGGIO A TERRA / BODENFIXIERUNG / FIXATION AU SOL / AJUSTE AL SUELO



EN - Pedrali SpA is not responsible for floor anchoring
IT - Pedrali SpA non è responsabile della tenuta del pavimento
DE - Pedrali SpA ist nicht verantwortlich für die Bodenverankerung
FR - Pedrali SpA n'est pas responsable de la tenue du sol
ES - Pedrali SpA no se hace responsable de la resistencia del suelo



EN - Flattened side
IT - Lato schiacciatura
DE - Flache Seite
FR - Partie écrasée
ES - Lado aplastado



- 1) Nut / Dado / Mutter / Ecrou / Tuerca
- 2) Threaded rod / Barra filettata / Gewindestange / Tige filettée / Varilla con rosca
- 3) Cast iron cross / Crociera / Kreuz / Croix / Cruseta
- 4) Cardboard washer / Rondella in cartone / Mutterscheibe aus karton / Rondelle en carton / Arandela de cartón
- 5) Coloumn / Colonna / Säule / Colonne / Columna
- 6) Coverbase / copribase / Abdeckung / Couvre-socle / Cubre base
- 7) Base Permanent / Base Permanent / Sockel Permanent / Socle Permanent / Base Permanent
- 8) Washer / Rondella / Unterlegscheibe / Rondelle / Arandela
- 9) Flanged Nut / Dado flangiato / Gewindemutter / Ecrou bridé / Tuerca con arandela
- 10) Nut / Dado / Mutter / Ecrou / Tuerca
- 11) Anchor / Tassello / Dübel / Tasseau / Taco