

# Hevea Ice Bucket

5182

DESIGN

Victoria Azadinho Bocconi

**PEDRALI®**

100%  
MADE IN  
ITALY

## INSTRUCTIONS

Istruzioni - Gebrauchsanweisungen - Instructions - Instrucciones

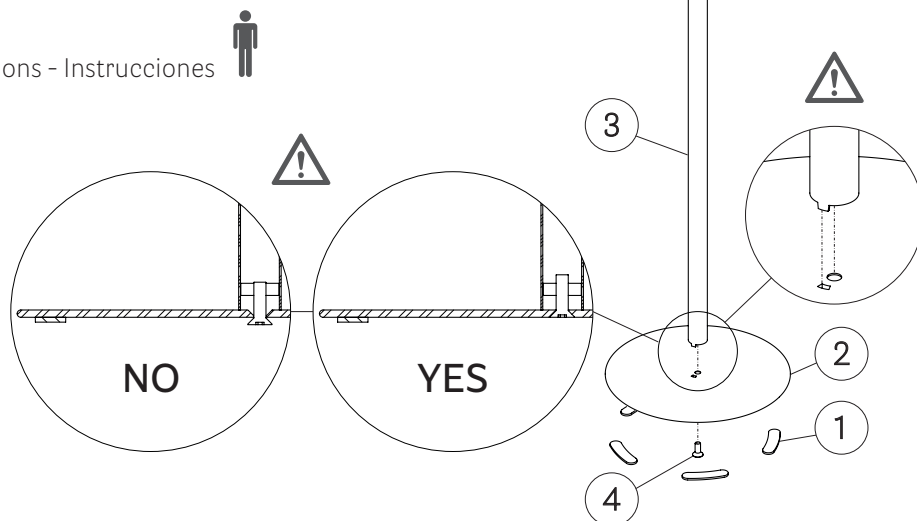
**EN** - Carry out the assembly following the numerical sequence shown in the drawing.

**IT** - Eseguire il montaggio seguendo esattamente la sequenza numerica indicata nel disegno.

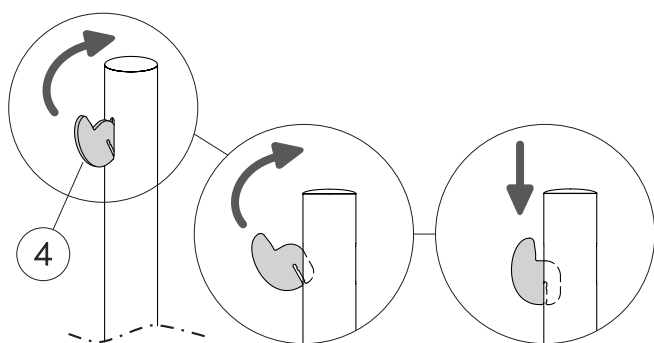
**DE** - Die Montage soll genau wie in der angegebenen numerischen Folge durchgeführt werden.

**FR** - Executer le montage en suivant exactement la séquence numérique indiquée dans le dessin.

**ES** - Hacer el montaje exactamente según la secuencia numérica del dibujo.



## ICE BUCKET ASSEMBLY / MONTAGGIO SECCHIELLO DEL GHIACCIO / EISKÜBEL-MONTAGE / MONTAGE DU SEAU À GLACE / MONTAJE CUBITERA



**EN** - Insert the hook (4) into the desired slot, by rotation, as indicated in the sequence. If necessary, use a rubber mallet.

**IT** - Inserire il gancio (4) nella fessura desiderata, mediante rotazione, come indicato nella sequenza. In caso di necessità, usare una mazzetta di gomma.

**DE** - Führen Sie den Haken (4) in den gewünschten Schlitz ein, und zwar durch Drehen, wie in der Reihenfolge angegeben. Gegebenenfalls einen Gummihammer verwenden.

**FR** - Insérez le crochet (4) dans la fente souhaitée, par rotation, comme indiqué dans la séquence. Si nécessaire, utilisez un maillet en caoutchouc.

**ES** - Introduzca el gancho (4) en la ranura deseada, por rotación, como se indica en la secuencia. Si es necesario, utilice un mazo de goma.

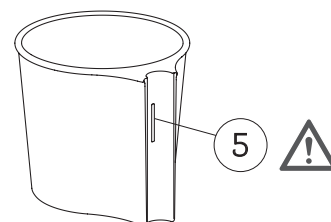
**EN** - Identify the hole (5) in the concave surface of the ice bucket.

**IT** - Identificare l'apertura (5) presente sulla superficie concava del secchiello per il ghiaccio.

**DE** - Identifizieren Sie das Loch (5) in der konkaven Oberfläche des Eiskübel.

**FR** - Identifiez le trou (5) dans la surface concave de le seau à glace.

**ES** - Identifique el agujero (5) en la superficie cóncava de la cubitera.



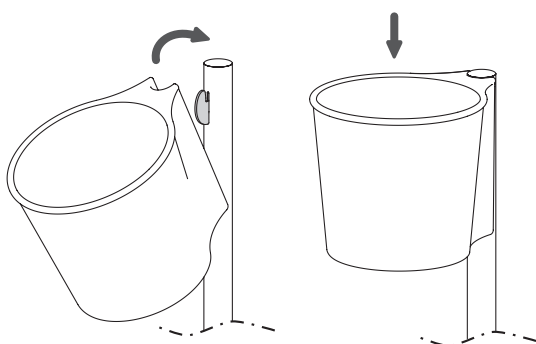
**EN** - Place the concave surface of the ice bucket, starting at its lower end, on the tube. Hang the ice bucket on the hook, inserting the hook into the hole. Complete assembly by pressing the ice bucket downwards, bringing it into the correct position for use.

**IT** - Appoggiare la superficie concava del secchiello per il ghiaccio, a partire dalla sua parte inferiore, sul tubo. Appendere il secchiello al gancio inserendolo nella fessura. Completare il montaggio premendo il secchiello per il ghiaccio verso il basso, portandolo in posizione verticale.

**DE** - Setzen Sie die konkave Fläche des Eiskübel, beginnend am unteren Ende, auf das Rohr. Hängen Sie den Eiskübel an den Haken, indem Sie den Haken in das Loch stecken. Schließen Sie die Montage ab, indem Sie den Eiskübel nach unten drücken, um ihn in die richtige Position für die Verwendung zu bringen.

**FR** - Placez la surface concave du seau à glace, en commençant par sa partie inférieure, sur le tube. Accrochez le seau à glace au crochet, en insérant le crochet dans le trou. Terminez le montage en appuyant sur le seau à glace vers le bas, en le mettant dans la position correcte pour l'utilisation.

**ES** - Coloque la superficie cóncava de la cubitera, empezando por su parte inferior, sobre el tubo. Cuelgue la cubitera en el gancho, introduciéndolo en agujero. Complete el montaje presionando la cubitera hacia abajo, colocándolo en la posición correcta para su uso.

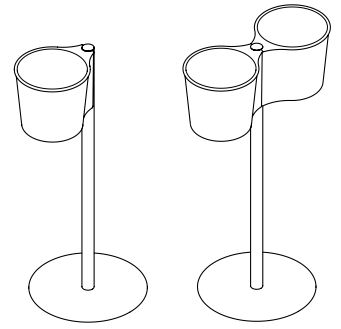


Reproduction of this document is strictly prohibited without prior written authorisation from Pedrali Spa. Sizes, weights and finishes may change without previous notice.  
È vietata la riproduzione del seguente documento senza previa autorizzazione scritta da parte di Pedrali Spa. Dimensioni, pesi e finiture possono variare senza alcun preavviso.  
ISTR\_HEVEA\_5182\_2022.0

# USE, CARE AND SAFETY RULES / USO, MANUTENZIONE E NORME DI SICUREZZA / GEBRAUCHSANWEISUNG, WARTUNG UND SICHERHEITSHINWEISE / NORMES D'UTILISATION, DE MAINTENANCE ET DE SÉCURITÉ / USO, MANUTENCIÓN Y NORMAS DE SEGURIDAD

**EN** - Clean the base with a microfibre cloth soaked with mild soap, degreaser or denatured alcohol. Avoid granular detergents and solvents in general. Always dry after cleaning.  
For maintenance and cleaning of the ice bucket, remove it from base and clean with a microfibre cloth soaked with mild soap diluted in water and rinse with water. It is possible to use steam and denatured alcohol. Avoid using paper towels, abrasive sponges and granular detergents which could scratch the surface.

- ⚠ Maximum permitted load per ice bucket: 5 kg. Capacity: 4.5 litres
- ⚠ After assembly, check the stability of the product. Do not climb.
- ⚠ Product not suitable for environments with children.
- ⚠ Do not place the product in transit areas.



**IT** - Pulire la base utilizzando un panno in microfibra imbevuto di sapone neutro, sgrassatore o alcol denaturato. Evitare detersivi granulari e solventi in generale. Risciacquare con acqua e asciugare sempre dopo la pulizia.  
Per la manutenzione e la pulizia del secchiello del ghiaccio, rimuoverlo dalla base e pulirlo utilizzando un panno in microfibra imbevuto di sapone neutro diluito in acqua e risciacquare con acqua. È possibile utilizzare vapore acqueo e alcol denaturato. Evitare panni di carta, spugne abrasive e detersivi granulari che potrebbero graffiare la superficie.

- ⚠ Massimo carico consentito per secchiello del ghiaccio: 5 kg. Capacità 4,5 litri.
- ⚠ Terminato il montaggio, verificare la stabilità del prodotto. Non arrampicarsi.
- ⚠ Prodotto non adatto ad ambienti con presenza di bambini.
- ⚠ Non posizionare il prodotto in zone di passaggio.

**DE** - Reinigen Sie den Sockel mit einem Mikrofasertuch reinigen, das mit Neutralseife, einem fettlösenden Reiniger, oder denaturiertem Alkohol getränkt ist. Sind Reiniger in Granulatform und Lösungsmittel im Allgemeinen zu vermeiden. Mit Wasser abspülen. Nach der Reinigung stets abtrocknen.

Zur Wartung und Reinigung des Eiskübeln nehmen Sie ihn vom Sockel und mit einem Mikrofasertuch reinigen, das mit wasserverdünnter Neutralseife getränkt wurde, und mit Wasser abspülen. Verwendet werden können Wasserdampf und denaturierter Alkohol. vermeiden Sie Papiertücher, Scheuerschwämme und Reinigungsmittel in Granulatform, da diese die Oberfläche zerkratzen könnten.

- ⚠ Maximal zulässige Beladung pro Eiskübel: 5 kg. Fassungsvermögen: 4,5 Liter
- ⚠ Überprüfen Sie nach der Montage die Stabilität des Produkts. Nicht klettern.
- ⚠ Das Produkt ist nicht für Umgebungen mit Kindern geeignet.
- ⚠ Stellen Sie das Produkt nicht in Transitbereichen auf.

**FR** - Nettoyer la base avec un chiffon microfibre, imbibé de savon neutre, dégraissant ou alcool dénaturé. Éviter les produits d'entretien en poudre et les solvants en général. Rincer à l'eau toujours bien sécher après nettoyage.

Pour l'entretien et le nettoyage du seau à glace, retirez-le de la base et nettoyer avec un chiffon microfibre, imbibé de savon neutre dilué à l'eau et rincer. Il est possible d'utiliser de la vapeur d'eau et de l'alcool dénaturé. Éviter les papiers-torchons, les éponges abrasives et les produits d'entretien en poudre qui pourraient égratigner la surface.

- ⚠ Charge maximale autorisée par seau à glace : 5 kg. Capacité : 4,5 litres
- ⚠ Après le montage, vérifiez la stabilité du produit. Ne pas grimper.
- ⚠ Le produit ne convient pas aux environnements avec enfants.
- ⚠ Ne placez pas le produit dans des zones de transit.

**ES** - Limpie la base y el tubo metálico utilizando una bayeta de microfibra empapada en jabón neutro, desengrasante o alcohol desnaturalizado. Evite los detergentes granulados y los disolventes en general. Enjuague con agua. Seque siempre la superficie después de limpiarla.

Para el mantenimiento y la limpieza de la cubitera, retírela de la base y limpie utilizando una bayeta de microfibra empapada en jabón neutro diluido en agua y enjuague con agua. Se puede usar vapor de agua y alcohol desnaturalizado. Evite papel toalla, esponjas abrasivas y detergentes granulados que podrían rayar la superficie.

- ⚠ Carga máxima permitida por cubitera: 5 kg. Capacidad: 4,5 litros.
- ⚠ Después del montaje, compruebe la estabilidad del producto. No trepar.
- ⚠ Producto no apto para entornos con presencia de niños.
- ⚠ No coloque el producto en zonas de tránsito.