

IT - Pulire la base utilizzando un panno in microfibra imbevuto di sapone neutro, sgrassatore o alcol denaturato. Evitare detergenti granulari e solventi in generale. Risciacquare con acqua e asciugare sempre dopo la pulizia. Per la manutenzione e la pulizia dei portavasi, rimuoverli dalla base e pulirli utilizzando un panno in microfibra imbevuto di sapone neutro diluito in acqua e risciacquare con acqua. È possibile utilizzare vapore acqueo e alcol denaturato. Evitare panni di carta, spugne abrasive e detergenti granulari che potrebbero graffiare la superficie.

⚠ Per ridurre possibili ristagni di acqua, ricoprire il fondo del portavasi con argilla espansa e inserire il vaso con la pianta. In caso di eccessiva presenza di acqua, rimuovere il portavasi dalla struttura, rimuovere il vaso e svuotarlo. Dimensione massima del vaso inseribile all'interno del portavasi: Ø200 x h 190 mm.

- ⚠ Massimo carico consentito per portavasi: 5 kg.
- ⚠ Distribuire uniformemente il carico in tutte le direzioni. Caricare progressivamente dal basso verso l'alto.
- ⚠ Terminato il montaggio, verificare la stabilità del prodotto. Non arrampicarsi.
- ⚠ Prodotto non adatto ad ambienti con presenza di bambini.
- ⚠ Non posizionare il prodotto in zone di passaggio.

DE - Reinigen Sie den Sockel mit einem Mikrofaser Tuch reinigen, das mit Neutralseife, einem fettlösenden Reiniger, oder denaturiertem Alkohol getränkt ist. Sind Reiniger in Granulatform und Lösungsmittel im Allgemeinen zu vermeiden. Mit Wasser abspülen. Nach der Reinigung stets abtrocknen.

Zur Wartung und Reinigung des Topfhalters nehmen Sie ihn vom Sockel und mit einem Mikrofaser Tuch reinigen, das mit wasser verdünnter Neutralseife getränkt wurde, und mit Wasser abspülen. verwendet werden können Wasserdampf und denaturierter Alkohol. vermeiden Sie Papiertücher, Scheuerschwämme und Reinigungsmittel in Granulatform, da diese die Oberfläche zerkratzen könnten.

⚠ Um eine mögliche Staunässe zu vermeiden, decken Sie den Boden des Topfhalters mit Blähton ab und setzen den Topf mit der Pflanze ein. Wenn zu viel Wasser steht, entfernen Sie den Topfhalter von der Struktur, nehmen Sie den Topf heraus und leeren Sie ihn. Maximale Topfgröße, die in den Topfhalter eingesetzt werden kann: Ø200 x H 190 mm.

- ⚠ Maximal zulässige Belastung pro Topfhalter: 5 kg.
- ⚠ Verteilen Sie die Last gleichmäßig in alle Richtungen. Belasten Sie das Produkt schrittweise von unten nach oben.
- ⚠ Überprüfen Sie nach der Montage die Stabilität des Produkts. Nicht klettern.
- ⚠ Das Produkt ist nicht für Umgebungen mit Kindern geeignet.
- ⚠ Stellen Sie das Produkt nicht in Transitbereichen auf.

FR - Nettoyer la base avec un chiffon microfibre, imbibé de savon neutre, dégraissant ou alcool dénaturé. Éviter les produits d'entretien en poudre et les solvants en général. Rincer à l'eau toujours bien sécher après nettoyage. Pour l'entretien et le nettoyage du porte-pot, retirez-le de la base et nettoyez avec un chiffon microfibre, imbibé de savon neutre dilué à l'eau et rincer. Il est possible d'utiliser de la vapeur d'eau et de l'alcool dénaturé. Éviter les papiers-torchons, les éponges abrasives et les produits d'entretien en poudre qui pourraient égratigner la surface.

⚠ Pour réduire les éventuelles stagnations d'eau, recouvrez le fond du porte-pot d'argile expansée et insérez le pot avec la plante. S'il y a trop d'eau, retirez le porte-pot de la structure, enlevez le pot et videz-le. Taille maximale du pot pouvant être placé à l'intérieur du porte-pot : Ø200 x h 190 mm.

- ⚠ Charge maximale admissible par porte-pot : 5 kg.
- ⚠ Répartissez la charge uniformément dans toutes les directions. Chargez progressivement du bas vers le haut.
- ⚠ Après le montage, vérifiez la stabilité du produit. Ne pas grimper.
- ⚠ Le produit ne convient pas aux environnements avec enfants.
- ⚠ Ne placez pas le produit dans des zones de transit.

ES - Limpie la base y el tubo metálico utilizando una bayeta de microfibra empapada en jabón neutro, desengrasante o alcohol desnaturalizado. Evite los detergentes granulados y los disolventes en general. Enjuague con agua. Seque siempre la superficie después de limpiarla.

Para el mantenimiento y la limpieza del portamacetas, retírelo de la base y limpie utilizando una bayeta de microfibra empapada en jabón neutro diluido en agua y enjuague con agua. Se puede usar vapor de agua y alcohol desnaturalizado. Evite papel toalla, esponjas abrasivas y detergentes granulares que podrían rayar la superficie..

⚠ Para reducir el posible estancamiento de agua, cubra el fondo del portamacetas con arcilla expandida e introduzca la maceta con la planta. Si hay demasiada agua, retire el portamacetas de la estructura, saque la maceta y vacíela. Tamaño máximo de la maceta que puede colocarse dentro del portamacetas: Ø200 x h 190 mm.

- ⚠ Carga máxima permitida por macetero: 5 kg.
- ⚠ Distribuya la carga uniformemente en todas las direcciones. Cargue progresivamente de abajo hacia arriba.
- ⚠ Después del montaje, compruebe la estabilidad del producto. No reparar.
- ⚠ Producto no apto para entornos con presencia de niños.
- ⚠ No coloque el producto en zonas de tránsito.

Reproduction of this document is strictly prohibited without prior written authorisation from Pedrali Spa. Sizes, weights and finishes may change without previous notice. È vietata la riproduzione del seguente documento senza previa autorizzazione scritta da parte di Pedrali Spa. Dimensioni, pesi e finiture possono variare senza alcun preavviso. ISTR_HEVEA_5183_2022.0

Hevea Partition

5183

DESIGN

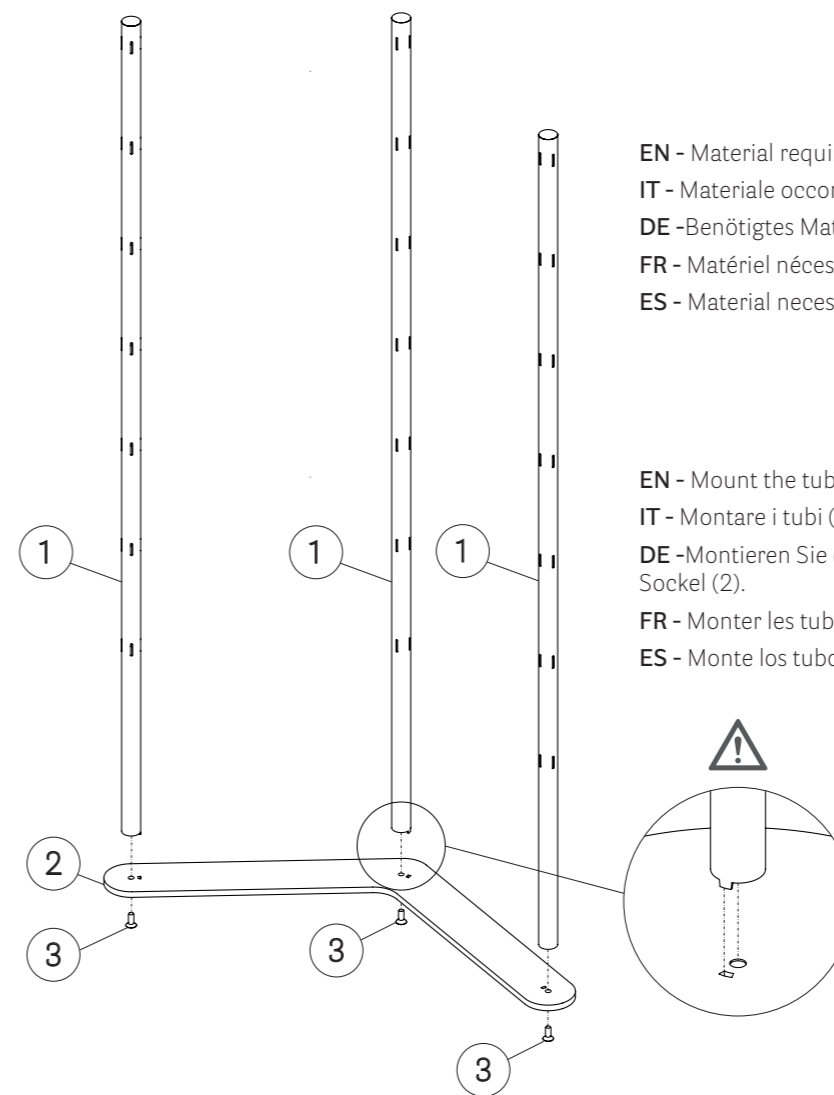
Victoria Azadinho Bocconi

PEDRALI

100%
MADE IN
ITALY

INSTRUCTIONS

Istruzioni - Gebrauchsanweisungen - Instructions - Instrucciones

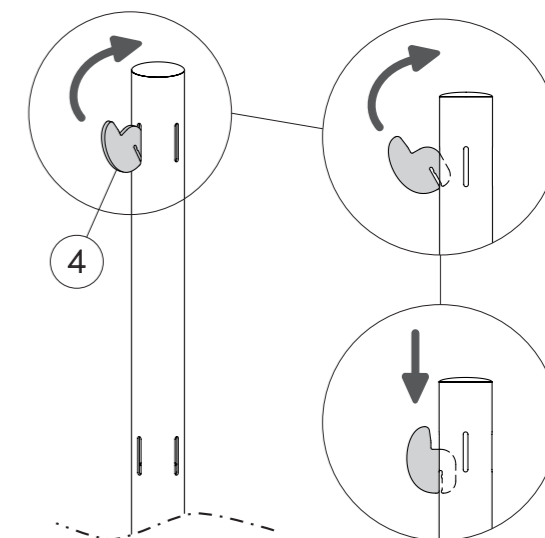


EN - Material required: gloves, 6 mm Allen key, rubber mallet.
IT - Materiale occorrente: guanti, chiave a brugola 6 mm, mazzetta di gomma.
DE - Benötigtes Material: Handschuhe, 6 mm Inbusschlüssel, Gummihammer.
FR - Matériel nécessaire : gants, clé Allen de 6 mm, maillet en caoutchouc.
ES - Material necesario: guantes, llave Allen de 6 mm, mazo de goma.

EN - Mount the tubes (1) on the base (2) using the M10X35 screw (3).
IT - Montare i tubi (1) sulla base (2) mediante la vite M10X35 (3).
DE - Montieren Sie die Rohre (1) mit der Schraube M10X35 (3) auf dem Sockel (2).
FR - Monter les tubes (1) sur la base (2) à l'aide de la vis M10X35 (3).
ES - Monte los tubos (1) en la base (2) con el tornillo M10X35 (3).

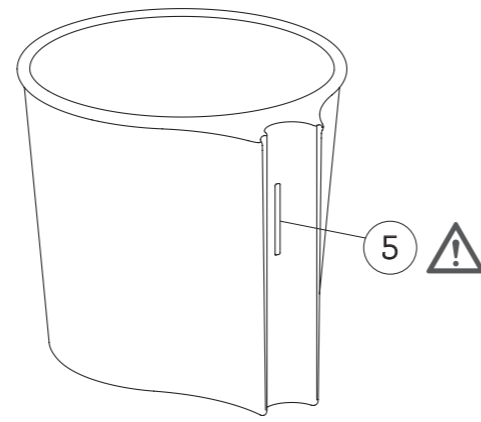
POT HOLDER ASSEMBLY / MONTAGGIO PORTAVASI / TOPFLAPPEN-BAUGRUPPE / MONTAGE PORTE-POT / MONTAJE PORTAMACETAS

EN - Insert the hook (4) into the desired slot, by rotation, as indicated in the sequence. If necessary, use a rubber mallet.
IT - Inserire il gancio (4) nella fessura desiderata, mediante rotazione, come indicato nella sequenza. In caso di necessità, usare una mazzetta di gomma.
DE - Führen Sie den Haken (4) in den gewünschten Schlitz ein, und zwar durch Drehen, wie in der Reihenfolge angegeben. Gegebenenfalls einen Gummihammer verwenden.
FR - Insérez le crochet (4) dans la fente souhaitée, par rotation, comme indiqué dans la séquence. Si nécessaire, utilisez un maillet en caoutchouc.
ES - Introduzca el gancho (4) en la ranura deseada, por rotación, como se indica en la secuencia. Si es necesario, utilice un mazo de goma.



Reproduction of this document is strictly prohibited without prior written authorisation from Pedrali Spa. Sizes, weights and finishes may change without previous notice. È vietata la riproduzione del seguente documento senza previa autorizzazione scritta da parte di Pedrali Spa. Dimensioni, pesi e finiture possono variare senza alcun preavviso. ISTR_HEVEA_5183_2022.0

EN - Identify the hole (5) in the concave surface of the pot holder.
 IT - Identificare l'apertura (5) presente sulla superficie concava del portavasi.
 DE - Ermitteln Sie das Loch (5) in der konkaven Oberfläche des Topfhalters.
 FR - Identifiez le trou (5) dans la surface concave du porte-pot.
 ES - Identifique el agujero (5) en la superficie cóncava del portamacetas.



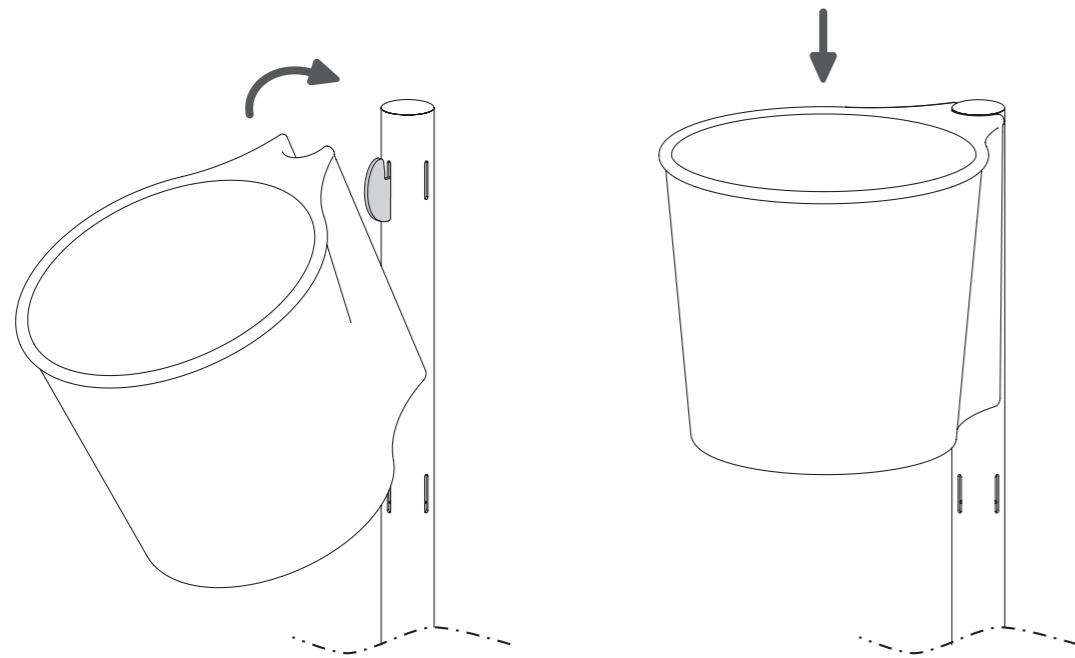
EN - Place the concave surface of the pot holder, starting at its bottom, on the tube. Hang the pot holder on the hook, inserting the hook into the hole. Complete assembly by pressing the pot holder downwards into a vertical position. Carry out the same operations for the remaining potholders.

IT - Appoggiare la superficie concava del portavasi, a partire dalla sua parte inferiore, sul tubo. Appendere il portavasi al gancio inserendolo nel foro. Completare il montaggio premendo il portavasi verso il basso, portandolo in posizione verticale. Eseguire le stesse operazioni per i portavasi restanti.

DE - Legen Sie die konkave Fläche des Topfhalters, beginnend an der Unterseite, auf das Rohr. Hängen Sie den Topflappen an den Haken, indem Sie den Haken in das Loch stecken. Schließen Sie die Montage ab, indem Sie den Topflappen nach unten in eine senkrechte Position drücken. Führen Sie die gleichen Schritte für die übrigen Topflappen durch.

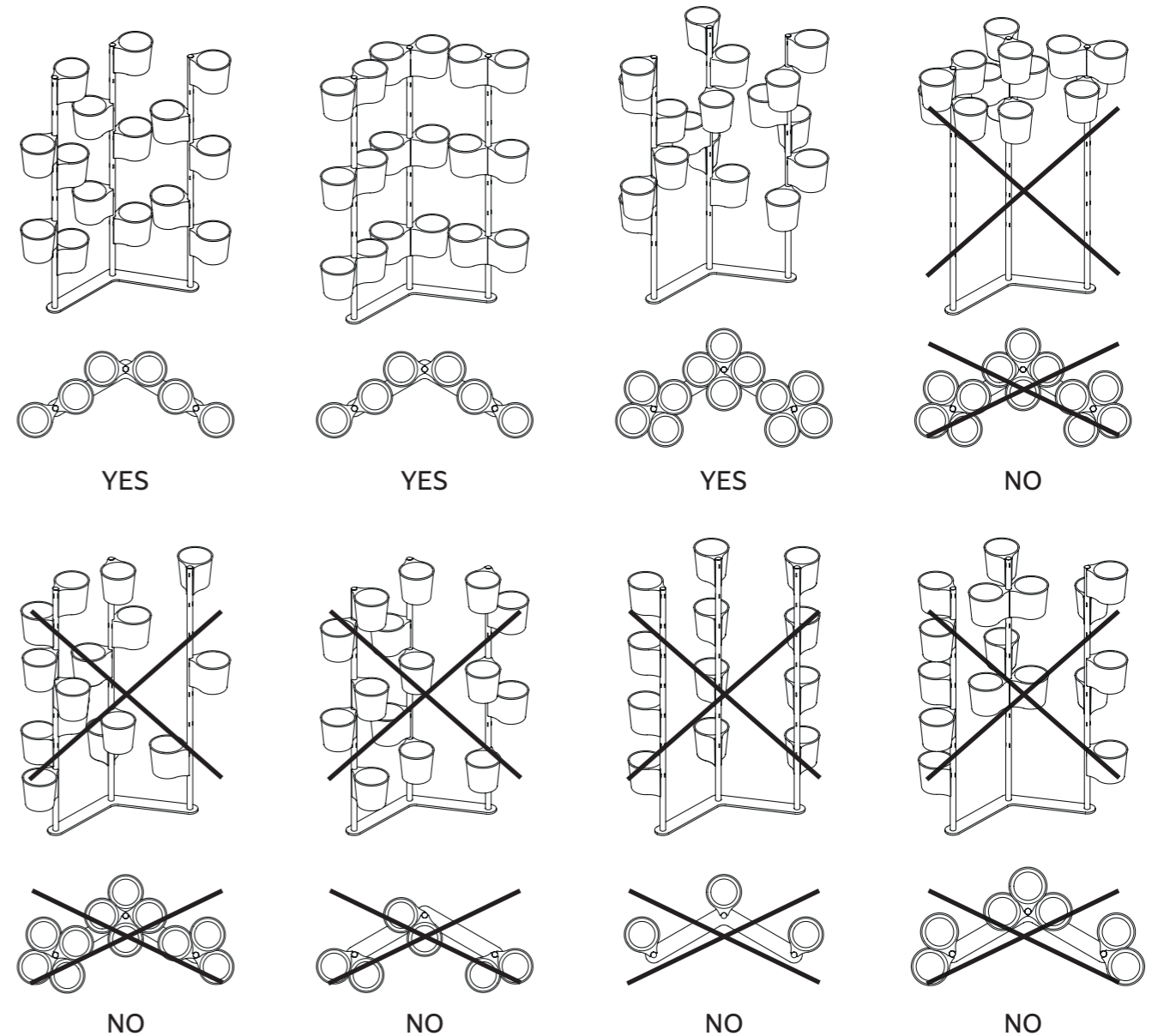
FR - Placez la surface concave du porte-pot, en commençant par le bas, sur le tube. Accrochez le porte-pot au crochet, en insérant le crochet dans le trou. Terminez le montage en poussant le porte-pot vers le bas, en position verticale. Effectuez les mêmes opérations pour les autres porte-pot.

ES - Coloque la superficie cóncava del portamacetas, empezando por su parte inferior, sobre el tubo. Cuelgue el portamacetas en el gancho, introduciéndolo en agujero. Completar el montaje presionando el portamacetas hacia abajo en posición vertical. Realice las mismas operaciones para el resto de los portamacetas.



Reproduction of this document is strictly prohibited without prior written authorisation from Pedrali Spa. Sizes, weights and finishes may change without previous notice.
 È vietata la riproduzione del seguente documento senza previa autorizzazione scritta da parte di Pedrali Spa. Dimensioni, pesi e finiture possono variare senza alcun preavviso.
 ISTR_HEVEA_51183_2022.0

RECOMMENDED CONFIGURATIONS / CONFIGURAZIONI CONSIGLIATE / EMPFOHLENE KONFIGURATIONEN / CONFIGURATIONS RECOMMANDÉES / CONFIGURACIONES RECOMENDADAS



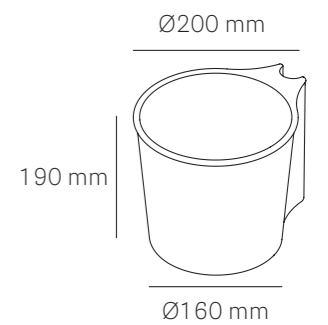
⚠ MAX 18 POT HOLDERS / MASSIMO 18 PORTAVASI / MAXIMAL 18 TOPFHALTERS / 18 PORTE-POT MAXIMUM / MÁXIMO 18 PORTAMACETAS

USE, CARE AND SAFETY RULES / USO, MANUTENZIONE E NORME DI SICUREZZA / GEBRAUCHSANWEISUNG, WARTUNG UND SICHERHEITSHINWEISE / NORMES D'UTILISATION, DE MAINTENANCE ET DE SÉCURITÉ / USO, MANUTENCIÓN Y NORMAS DE SEGURIDAD

EN - Clean the base with a microfibre cloth soaked with mild soap, degreaser or denatured alcohol. Avoid granular detergents and solvents in general. Always dry after cleaning.
 For maintenance and cleaning of the pot holder, remove it from base and clean with a microfibre cloth soaked with mild soap diluted in water and rinse with water. It is possible to use steam and denatured alcohol. Avoid using paper towels, abrasive sponges and granular detergents which could scratch the surface.

⚠ To reduce possible water stagnation, cover the bottom of the pot holder with expanded clay and insert the pot with the plant. If there is too much water, remove the pot holder from the structure, remove the pot and empty it.
 Maximum pot size that can be placed inside the pot holder: Ø200 x h 190 mm.

- ⚠ Maximum permissible load per pot holder: 5 kg.
- ⚠ Distribute the load evenly in all directions. Load progressively from the bottom upwards.
- ⚠ After assembly, check the stability of the product. Do not climb.
- ⚠ Product not suitable for environments with children.
- ⚠ Do not place the product in transit areas.



INTERNAL POT HOLDER DIMENSIONS

Reproduction of this document is strictly prohibited without prior written authorisation from Pedrali Spa. Sizes, weights and finishes may change without previous notice.
 È vietata la riproduzione del seguente documento senza previa autorizzazione scritta da parte di Pedrali Spa. Dimensioni, pesi e finiture possono variare senza alcun preavviso.
 ISTR_HEVEA_51183_2022.0