

INSTRUCTIONS

Istruzioni - Gebrauchsanweisungen - Instructions - Instrucciones

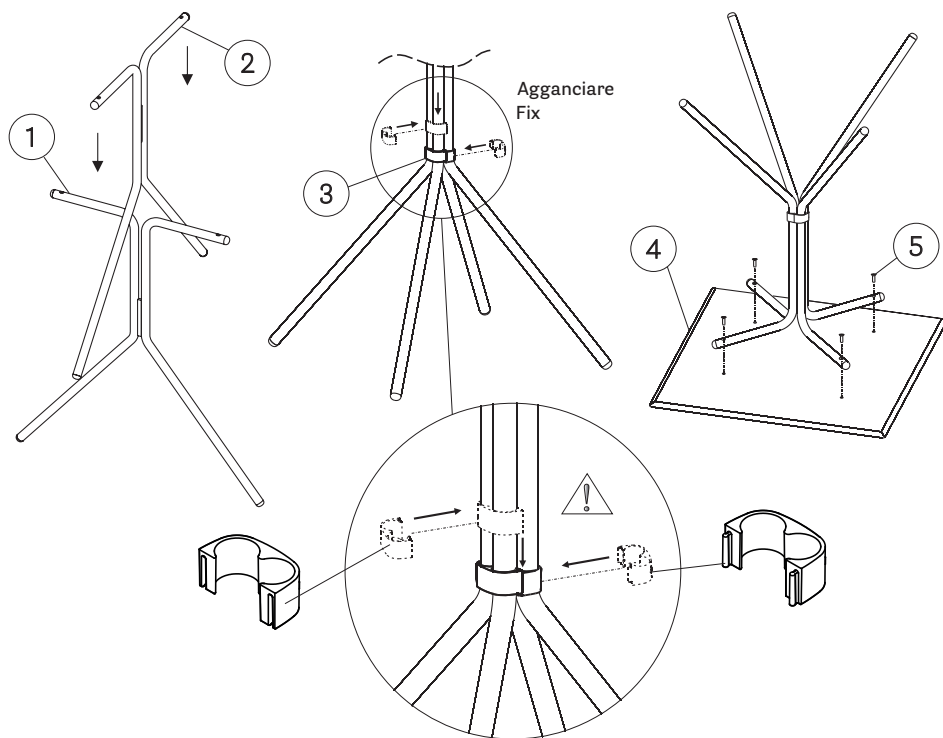
EN - Carry out the assembly following the numerical sequence shown in the drawing.

IT - Eseguire il montaggio seguendo esattamente la sequenza numerica indicata nel disegno.

DE - Die Montage soll genau wie in der angegebenen numerischen Folge durchgeführt werden.

FR - Executer le montage en suivant exactement la séquence numérique indiquée dans le dessin.

ES - Hacer el montaje exactamente según la secuencia numérica del dibujo.



- 1) Lower leg / Gamba inferiore / Unteres Bein / Jambe inférieure / Pata inferior
- 2) Upper leg / Gamba superiore / Oberes Bein / Jambe supérieure / Pata superior
- 3) Clamp / Fascetta / das Kreuzband / Anneau / Abrazadera
- 4) Top / Ripiano / Platt / Plateau / Encimera
- 5) Screw / Vite / Schraube / Vis / Tornillo