

Arki-table

PEDRALI®

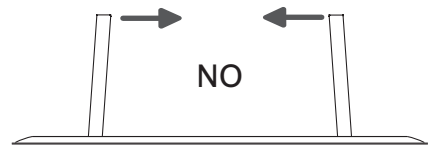
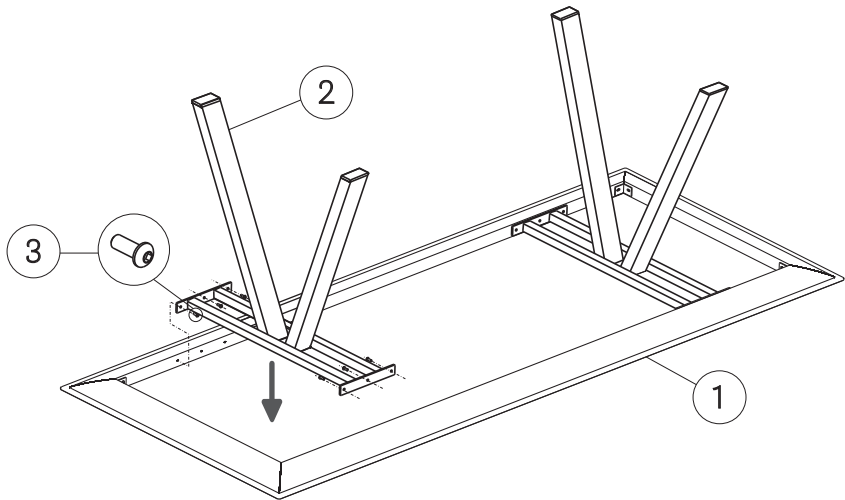
ARK

DESIGN

Pedrali R&D

INSTRUCTIONS

Istruzioni - Gebrauchsanweisungen - Instructions - Instrucciones



EN - ⚠️ Position the top on a smooth, scratch-resistant surface.
Fix the legs (2) to the frame (1) using screws (3).

IT - ⚠️ Posizionare il ripiano su una superficie liscia e antigraffio.
Fissare le gambe (2) alla struttura (1) mediante le viti (3).

DE - ⚠️ Platte auf eine glatte, nicht zerkratzenende, Oberfläche legen.
Die Tischbeine (2) an der Struktur (1) mittels den Schrauben (3) befestigen.

FR - ⚠️ Positionner le plateau sur une surface lisse et anty rayures.
Dixer les pieds (2) a la structure (1) par la visserie (3).

ES - ⚠️ Apoyar el sobre de mesa en una superficie lisa y antirrayas.
Fijar las patas (2) a la estructura (1) por medio de tornillos (3).

CABLE MANAGEMENT VERSION / VERSIONE CON CANALINA / AUSFÜHRUNG MIT KABELFÜHRUNG / VERSION AVEC SYSTÈME DE PASSAGE DE CÂBLES / VERSIÓN CON CONDUCTO

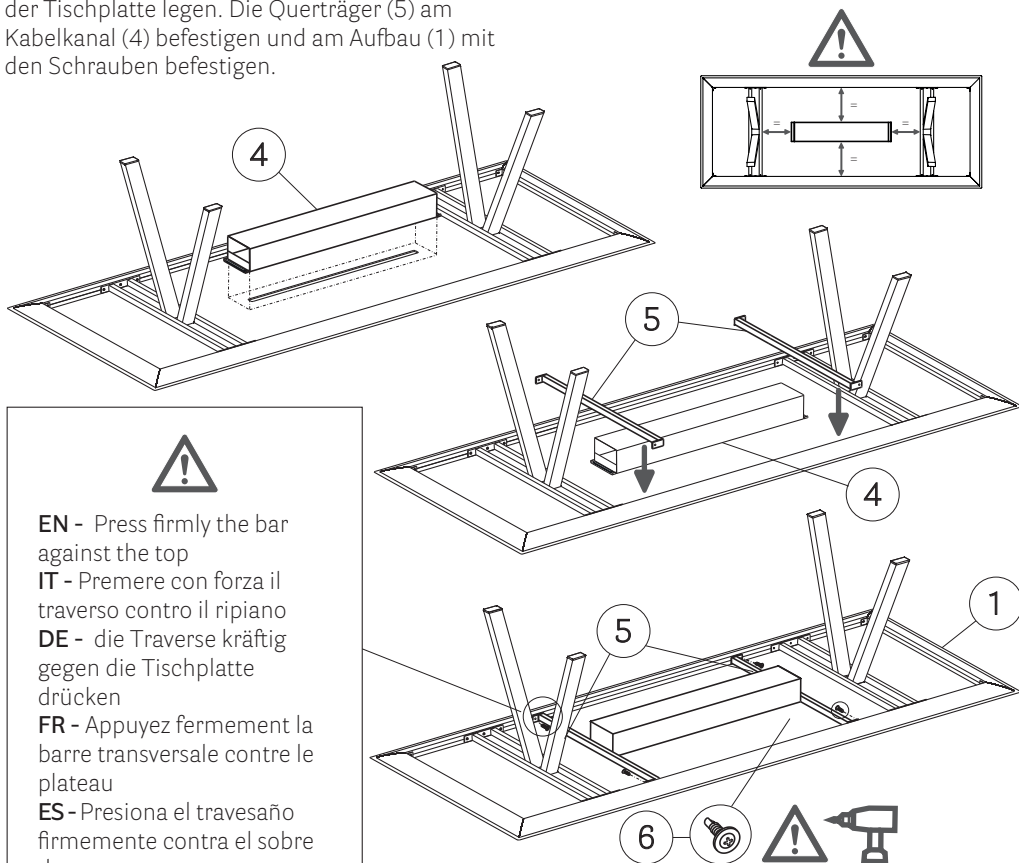
EN - Center the cable management (4) with respect to the slot of the table top. Fit the crosspieces (5) to the cable management (4) and fix them to the structure (1) by means of screws (6).

IT - Centrare la canalina (4) rispetto all'asola del ripiano. Incastrare i traversi (5) alla canalina (4) e fissarli alla struttura (1) mediante le viti (6).

DE - Den Kabelkanal (4) auf den Einschnitt in der Tischplatte legen. Die Querträger (5) am Kabelkanal (4) befestigen und am Aufbau (1) mit den Schrauben befestigen.

FR - Centrer le système pour le passage des câbles (4) par rapport au trou du plateau. Emboîter les traverses (5) dans le passe-câble (4) et les fixer à la structure (1) à l'aide des vis (6).

ES - Centrar a bandeja de electrificación (4) según el pasacables correspondiente. Insertar los travesaños (5) en la bandeja de electrificación (4) y fijarlos en la estructura (1) mediante los tornillos (6).



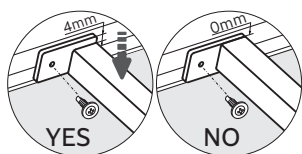
EN - Press firmly the bar against the top

IT - Premere con forza il traverso contro il ripiano

DE - die Traverse kräftig gegen die Tischplatte drücken

FR - Appuyez fermement la barre transversale contre le plateau

ES - Presiona el travesaño firmemente contra el sobre de mesa



EN - Self-tapping screw - Use automatic screwdriver

IT - Vite autofilettante - Utilizzare avvitatore automatico

DE - selbstdrehende Schraube - benutzen Sie einen Akku-Bohrer

FR - Vis à bois - Utiliser la visseuse automatique

ES - Tornillos autorroscantes - Utilizar un atornillador automático