

ISTRUZIONI

Instructions - Gebrauchsanweisungen - Instrucciones

IT ZAVORAGGIO:

⚠ Si consiglia di riempire la colonna con acqua o sabbia (vedi indicazioni nella tabella sotto)

- Rimuovere il tappo
- Riempire con acqua o sabbia
- ⚠ In caso di zavoraggio con acqua aggiungere prodotti antialghe
- Riposizionare il tappo

MONTAGGIO:

- Avvitare le viti al ripiano

GB WEIGHTING DOWN:

⚠ It is advisable to fill up the column with sand or water (see data in the table below)

- Remove the cap
- Fill up with water or sand
- ⚠ Add anti-fouling substance in case of water ballast.
- Put the cap

ASSEMBLY:

- Screw the screws to the top

DE BALLAST:

⚠ Die Säule mit Wasser oder Sand füllen (weitere Informationen in der Tabelle)

- Verschluss wegnehmen
- Mit Wasser oder Sand füllen
- ⚠ Mit Wasserballast bitte Anti-Algen-produkte verwenden.
- Mit Verschluss schließen

MONTAGE:

- Die Schraube auf die Platte schrauben

FR BALLASTAGE:

⚠ On conseille de remplir la colonne par de l'eau ou de la sable (voir les informations dans le tableau ci-dessous)

- Enlever le bouchon.
- Remplir par de l'eau ou de la sable
- ⚠ En cas de lestage avec de l'eau, ajouter des produits antialgues.
- Positionner à nouveau le bouchon

MONTAGE:

- Visser les vis au plateau

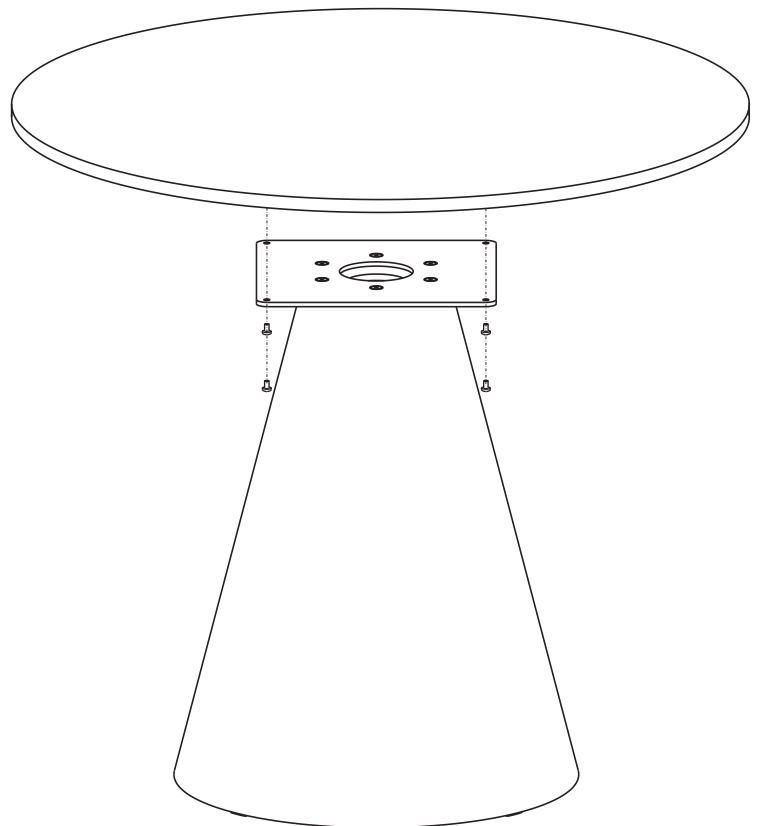
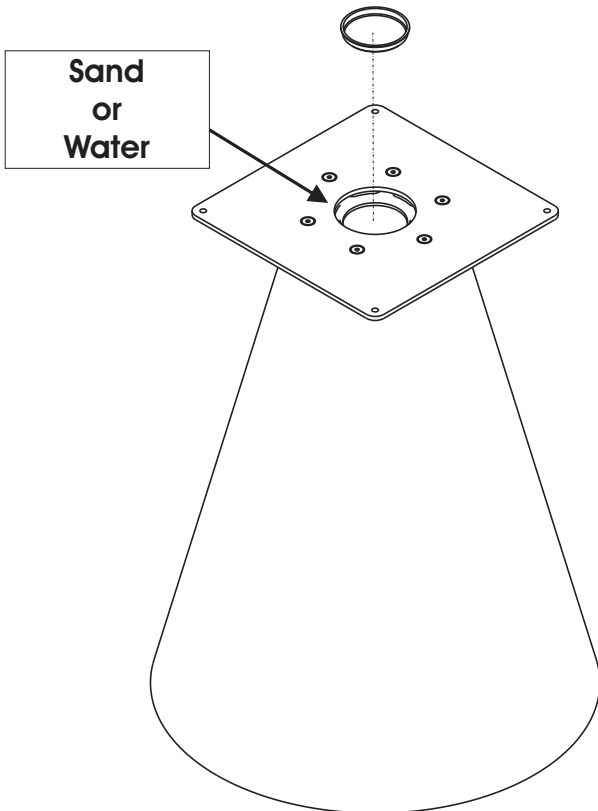
ES LASTRE:

⚠ Se aconseja llenar la columna con agua o arena (mire las indicaciones incluidas en la tabla de abajo)

- Quitar el tapón
- Llenar con agua o arena.
- ⚠ En el caso de que se ponga un lastre de agua, hay que añadir productos antialgas
- Volver a colocar el tapón en la columna

MONTAJE:

- Apretar los tornillos al sobre de mesa



TOP	Zavorra/Ballast
Ø130cm	25 Kg
Ø140cm	30 Kg
Ø150cm	40 Kg
Ø160cm	50 Kg
Ø170cm	60 Kg
Ø180cm	70 Kg

ISTRUZIONI

Instructions - Gebrauchsanweisungen - Instrucciones

IT ZAVORAGGIO:

⚠ Vedi istruzioni zavoraggio nel retro del foglio

MONTAGGIO:

- 1) Avvitare la struttura metallica alla colonna
- 2) Avvitare il ripiano alla struttura metallica

GB WEIGHTING DOWN:

⚠ See the weighting down instructions on the back side of the card

ASSEMBLY:

- 1) Screw the metal structure to the column
- 2) Screw the top to the metal structure

DE BALLAST:

⚠ Siehe die Bauanleitung auf der Rückseite des Blattes

MONTAGE:

- 1) Die Metallstruktur mit der Säule zusammenschrauben
- 2) Die Tischplatte mit der Metallstruktur zusammenschrauben

FR BALLASTAGE:

⚠ Voir les instructions de lestage au verso du papier

MONTAGE:

- 1) Vissez la structure métallique à la colonne
- 2) Vissez le plateau à la structure métallique

ES LASTRE:

⚠ Mirad instrucciones de anclaje en la parte posterior de la hoja.

MONTAJE:

- 1) Atornillad la estructura metálica a la columna.
- 2) Atornillad el sobre de mesa a la estructura metálica.

