

KUADRO

PEDRALI[®]

TK2

ISTRUZIONI

Instructions - Gebrauchsanweisungen - Instrucciones

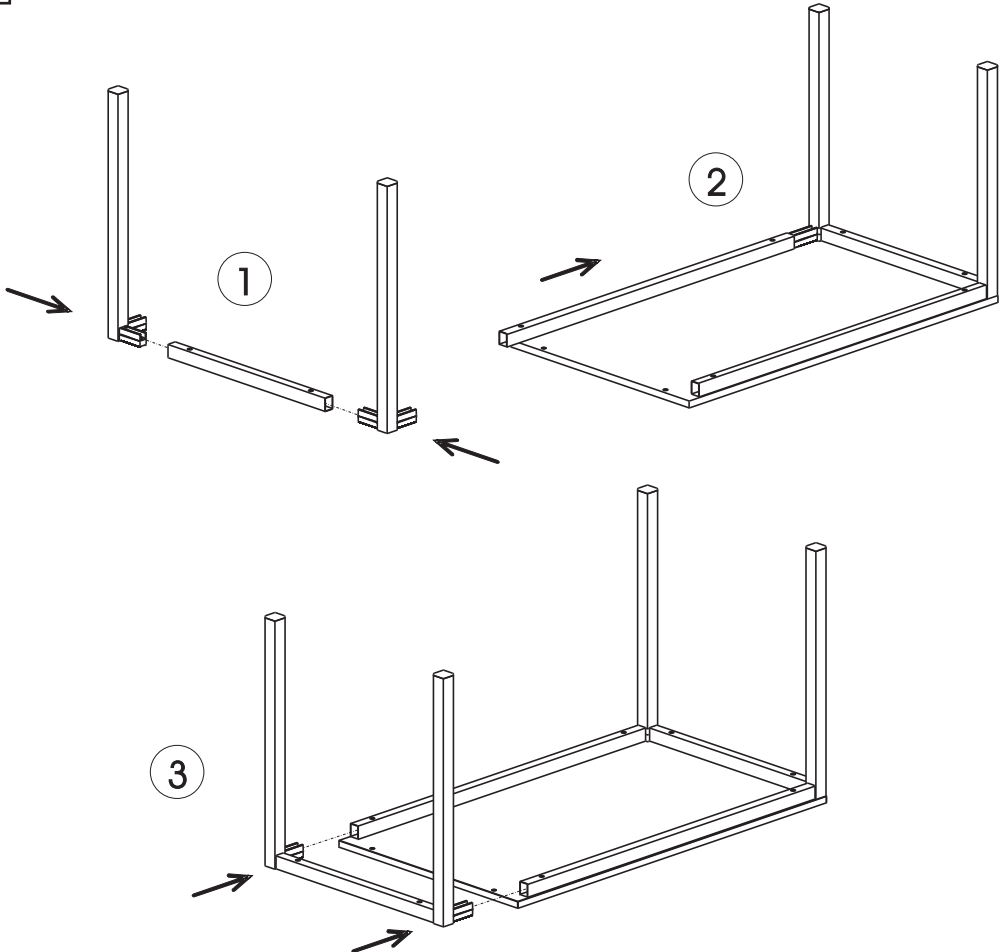
IT Preassemblare le gambe ai traversi e posizionarli sul ripiano.

GB Assemble first legs and beams and place them on the top.

DE Zuerst setzen Sie die Beine mit den Querstangen, dann stellen Sie sie auf die Platte.

FR Préassembler les pieds aux traverses et les placer sur le plateau.

ES Pre-ensamblar las patas a los travesaños y ponerlos en el sobre.



IT Fissare la struttura telaio al ripiano, con le viti in dotazione

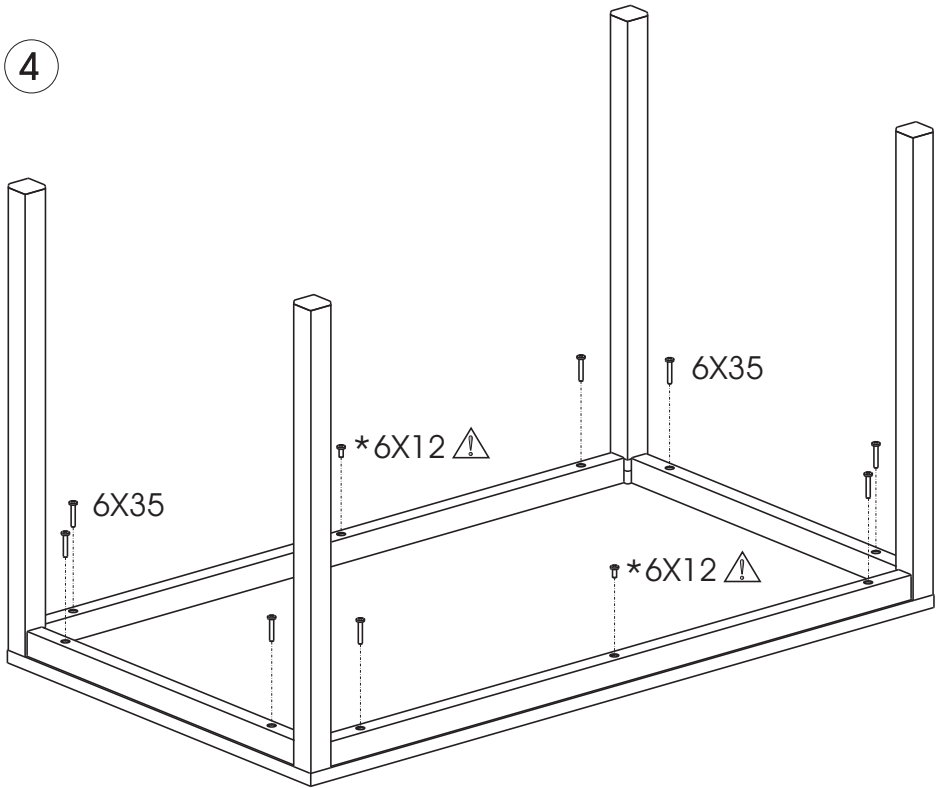
GB Fix the frame to the top using the screws provided.


DE Befestigen Sie das Gestell an der Platte durch die vorhandenen Schrauben.

FR Fixer la structure au plateau, avec les vis fournies.

ES Fijar el armazón al sobre de mesa a través de los tornillos en dotación.

4



IT  * Viti in dotazione, ma da utilizzare solo per tavoli di dimensione > 1190mm
Con ripiano in stratificato, le viti in dotazione sono M6x27 e M6x6(*)

GB  * Provided screws to be used for table dimensions bigger than 1190mm only
Screws M6x27 and M6x6(*) provided with solid laminate tops

DE  * Vorhandene Schrauben nur mit Tisch 1190mm verwenden.
Für Tische mit Kompaktplatte die vorhandenen Schrauben sind M6x27 und M6x6(*)

FR  * Visserie fournie, mais à utiliser seulement pour toutes tables de dimension > 1190mm
Avec plateau en stratifié fort-épaisseur, les vis fournies sont M6x27 et M6x6(*)

ES  * Tornillos en dotación, hay que utilizarlos solamente para las mesas con dimensiones > 1190mm
Con sobre de mesa compacto, los tornillos en dotación son M6x27 y M6x6(*)