

IDEA+  
01

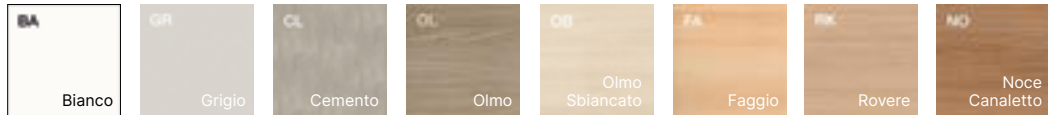
design office



**PIANI**

Piano scrivania in pannello di conglomerato ligneo sp. 30 mm, rivestito su entrambi i lati con carta melaminica antiriflesso, antigraffio e lavabile. Bordatura sui 4 lati in ABS antiurto, in tinta, sp. 2 mm. Densità del pannello: 670/730 kg/m<sup>3</sup>

Finiture:



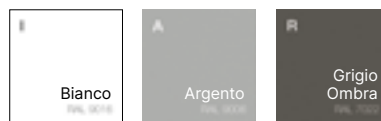
**STRUTTURA**



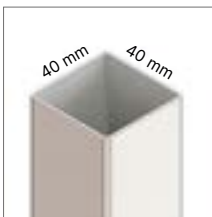
01

Gambe e travi in tubo e lamiera di acciaio verniciato a polveri epossidiche. Gonne in lamiera scatolata di acciaio sp. 1 mm, con foratura decorativa a quadrati, verniciata a polveri epossidiche.

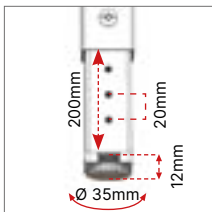
Finiture:



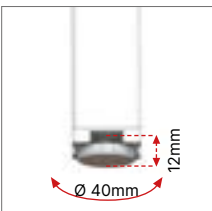
Trave sempre in finitura argento.



Gamba 01 in tubo di acciaio sezione 40×40 sp. 1,5 mm con staffe laterali in lamiera piegata di acciaio sp. 3 mm.

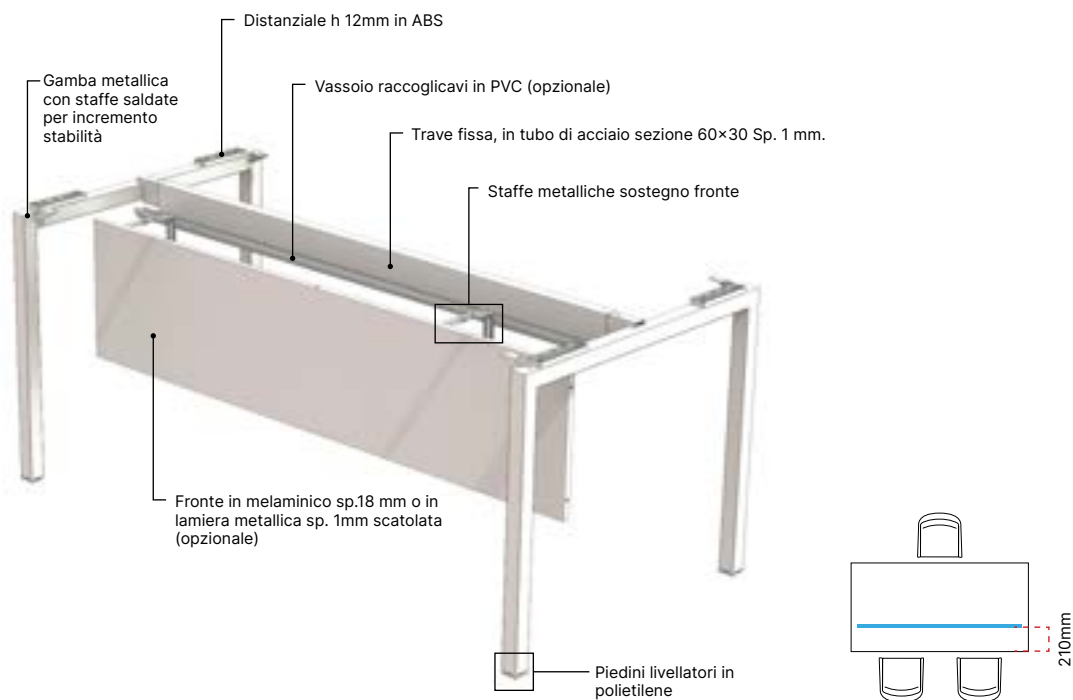


(OPZIONALE)  
Gamba regolabile in altezza con viti. Altezza minima scrivania 650 mm, altezza massima 850 mm, passo 20 mm.

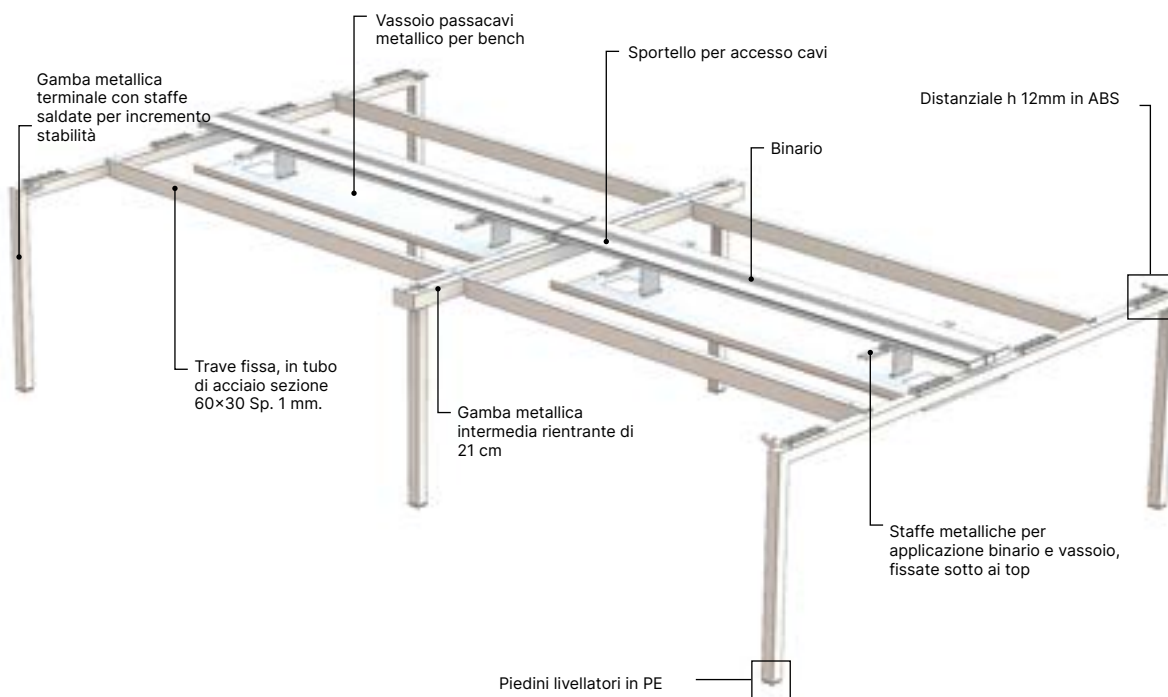


Puntali con piedini livellatori in PE, diam. 40 mm, escursione 0-12 mm.

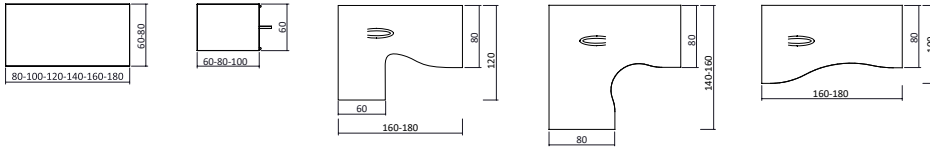
SCRIVANIA 01



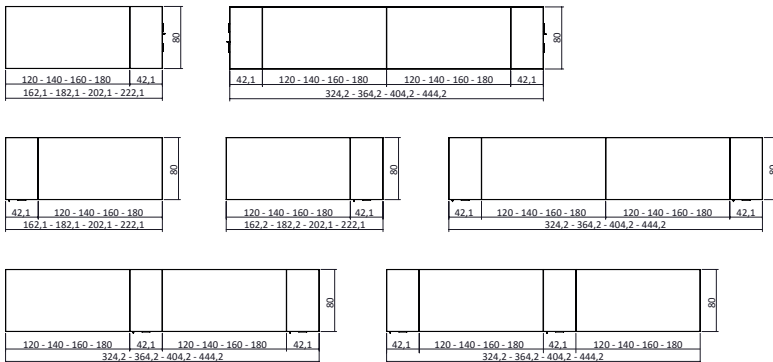
BENCH 01



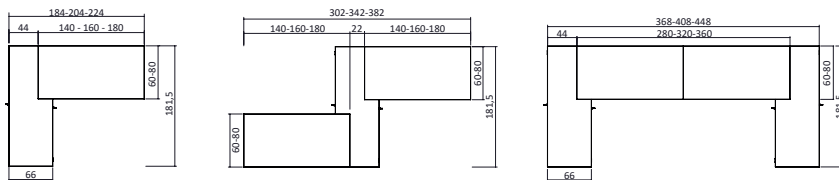
**SCRIVANIE AUTONOME**



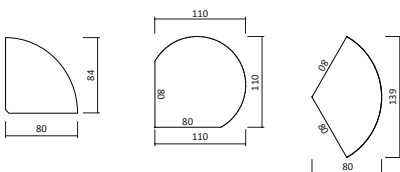
**SCRIVANIE CON ARMADIO/CASSETTIERA COMPLANARE**



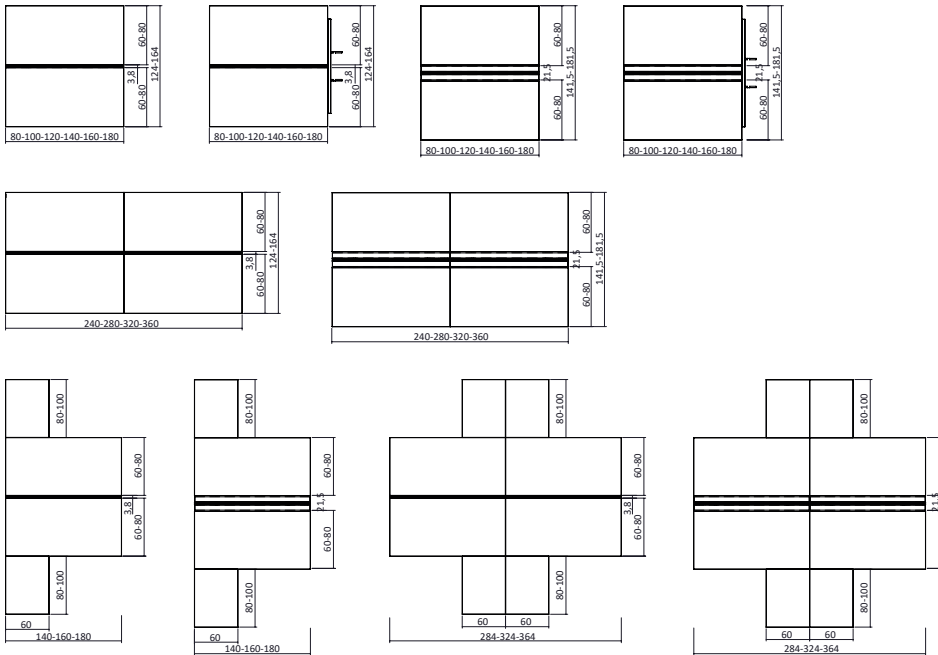
**SCRIVANIE CON BOX OPERATIVO**



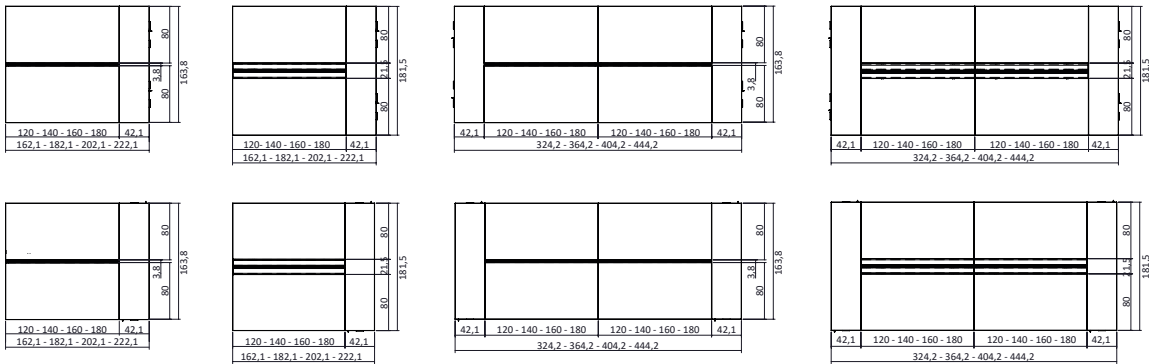
**RACCORDI E PENISOLE PER SCRIVANIE E BENCH**



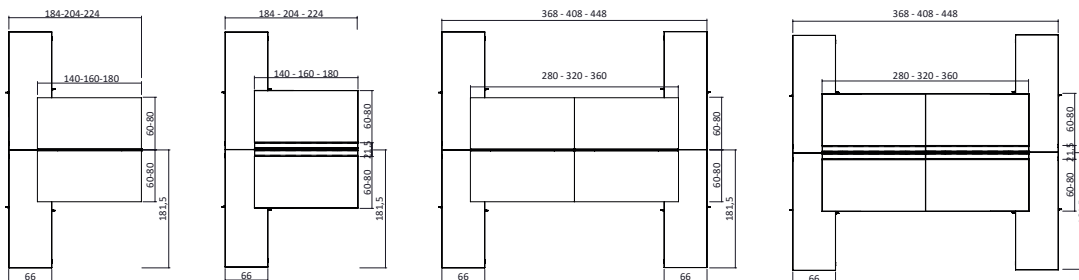
**BENCH**



**BENCH CON ARMADIO/CASSETTIERA COMPLANARE**



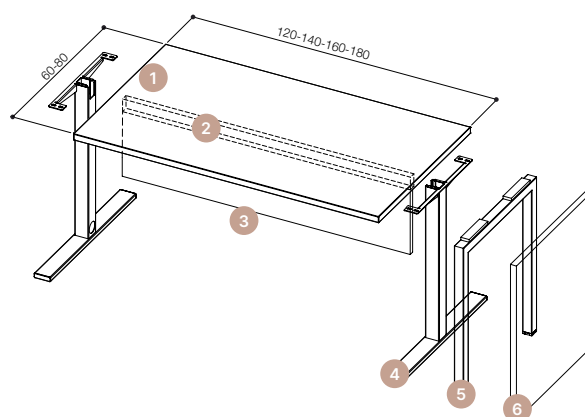
**BENCH CON BOX OPERATIVO**



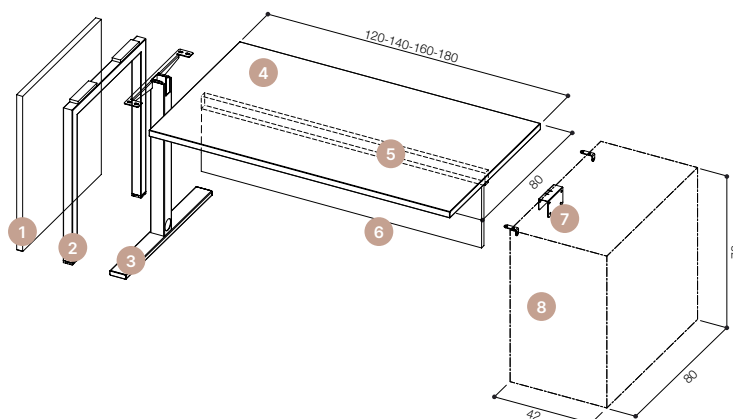
## SCRIVANIE AUTONOME

## SCRIVANIA SINGOLA

- 1) Piano scrivania sp. 30mm
- 2) Trave fissa per gambe 01 e Tube
- 3) Gonna strutturale per gambe Pannello
- 4) Gamba Tube
- 5) Gamba 01
- 6) Gamba Pannello

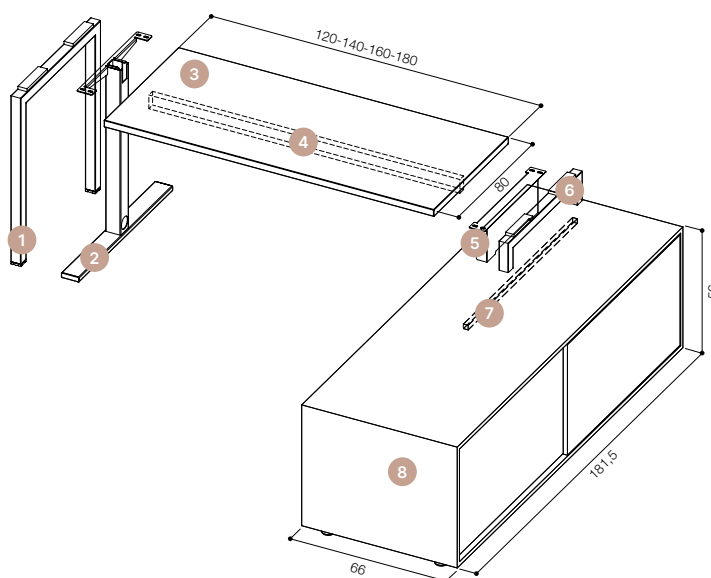
SCRIVANIA SINGOLA CON  
ARMADIO/CASSETTIERA  
COMPLANARE

- 1) Gamba Pannello
- 2) Gamba 01
- 3) Gamba Tube
- 4) Piano scrivania sp. 30mm
- 5) Trave fissa per gambe 01 e Tube
- 6) Gonna strutturale per gamba Pannello
- 7) Staffe metalliche per fissaggio armadio/  
cassettiera complanare
- 8) Armadio o cassettiera complanari



## SCRIVANIA SINGOLA CON BOX

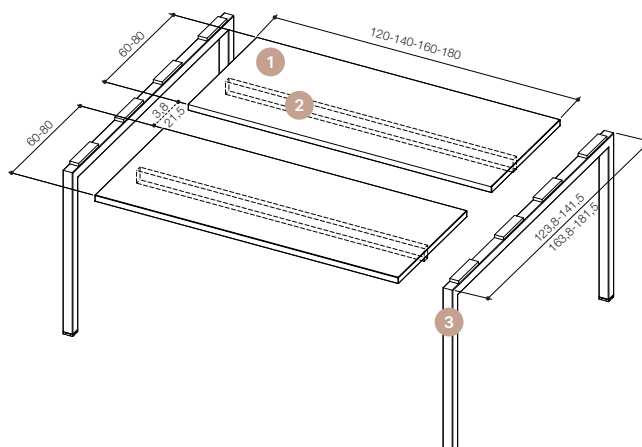
- 1) Gamba 01
- 2) Gamba Tube
- 3) Piano scrivania sp. 30mm
- 4) Trave fissa per gambe 01 e Tube
- 5) Gamba Tube per scrivania con box
- 6) Gamba 01 per scrivania con box
- 7) Trave di rinforzo per box
- 8) Box operativo



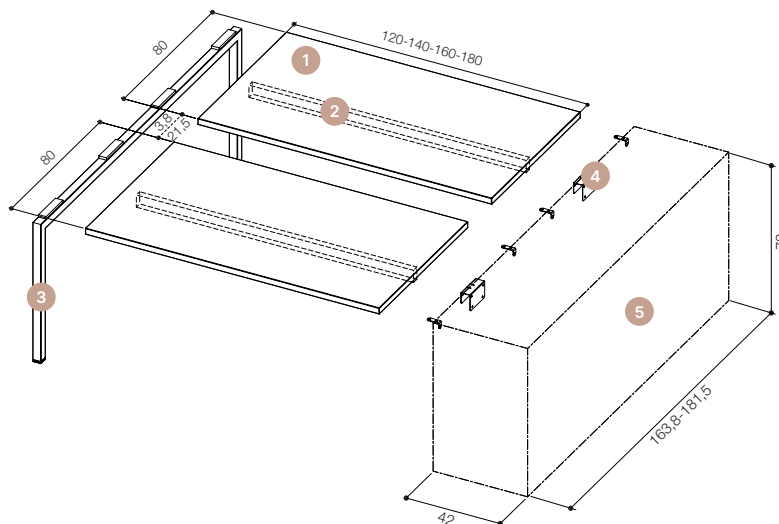
## SCRIVANIE BENCH 01

## BENCH

- 1) Piani scrivania sp. 30mm
- 2) Travi fisse
- 3) Gambe 01 per bench

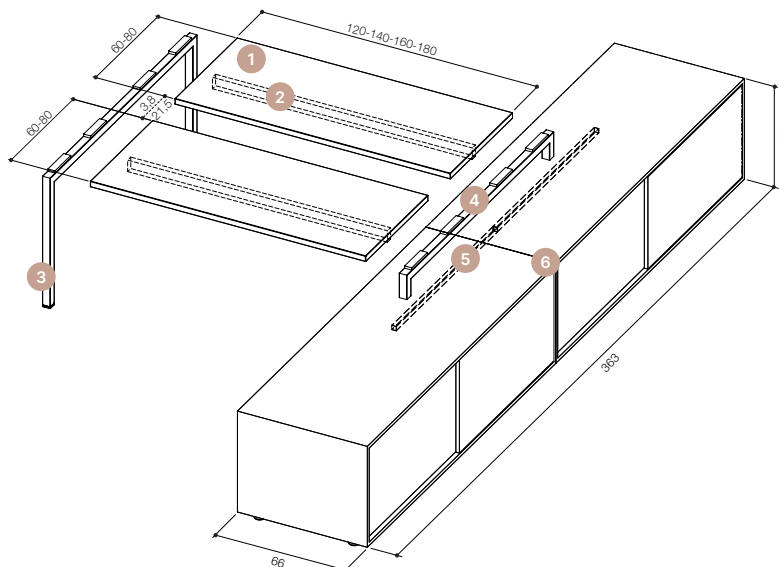
BENCH CON ARMADIO/  
CASSETTIERA COMPLANARE

- 1) Piani scrivania sp. 30mm
- 2) Travi fisse
- 3) Gamba 01 per bench
- 4) Staffe per fissaggio armadi/cassettiere complanari
- 5) Coppia di armadi/cassettiere complanari



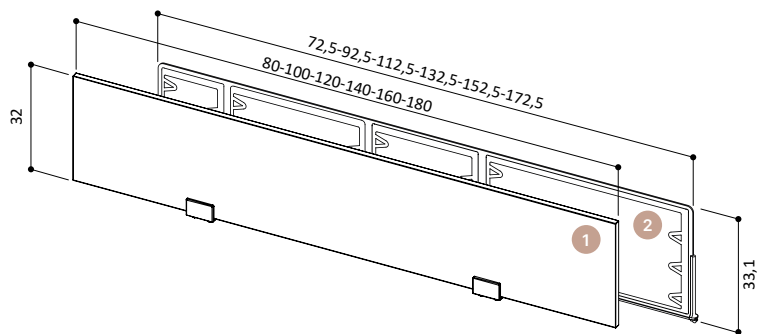
## BENCH CON BOX

- 1) Piani scrivania sp. 30mm
- 2) Travi fisse
- 3) Gamba 01 per bench
- 4) Gamba 01 per bench con box
- 5) Travi di rinforzo per box
- 6) Coppia di box operativi

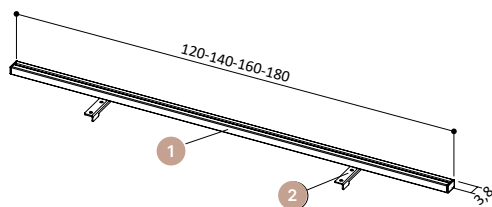


**BINARIO CON DIVISORI E SISTEMA CABLABILE**

- 1) Divisorio in melaminico/ melaminico rivestito in tessuto/ vetro satinato, completo di supporti per fissaggio a binario
- 2) Divisorio fonoassorbente in poliestere termoformato rivestito in tessuto, completo di supporti per fissaggio a binario

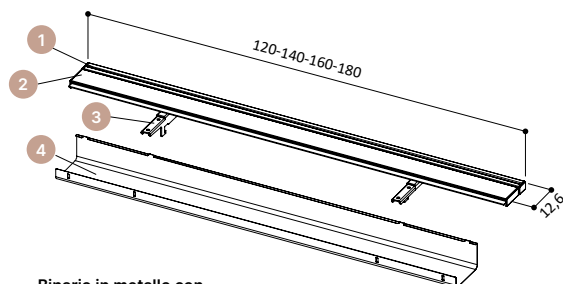
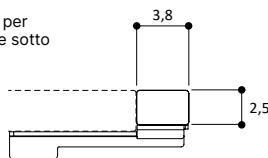


**OPZIONI DI MONTAGGIO DIVISORI PER SCRIVANIE SINGOLE O BENCH**



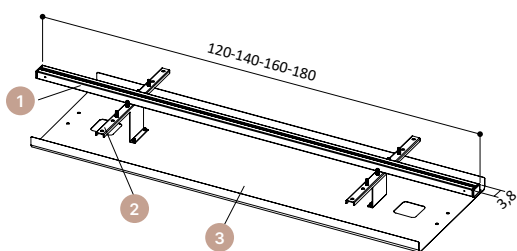
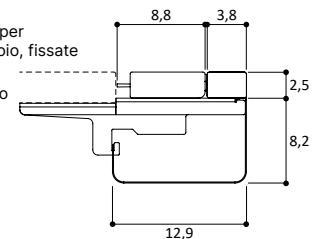
**Binario in metallo per scrivania singola o bench con spazio centrale di 3,8cm**

- 1) Binario aggancio divisorio
- 2) Coppia di staffe metalliche per applicazione binario, fissate sotto al top



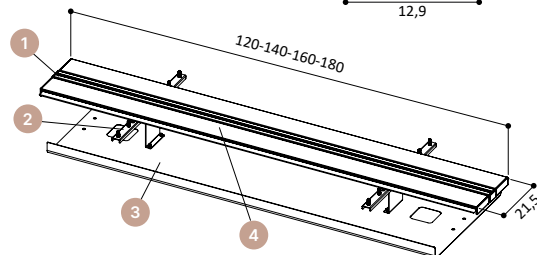
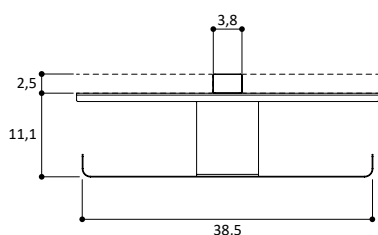
**Binario in metallo con sportello e vassoio per scrivania singola**

- 1) Binario aggancio divisorio
- 2) Sportello accesso cavi
- 3) Coppia di staffe metalliche per applicazione binario e vassoio, fissate sotto al top
- 4) Vassoio passacavi in metallo



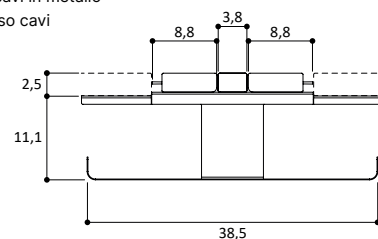
**Binario in metallo con vassoio per bench con spazio centrale di 3,8 cm**

- 1) Binario aggancio divisorio
- 2) Coppia di staffe metalliche per applicazione binario e vassoio, fissate sotto al top
- 3) Vassoio passacavi in metallo



**Binario in metallo con 2 sportelli e vassoio per bench con spazio centrale di 215 mm**

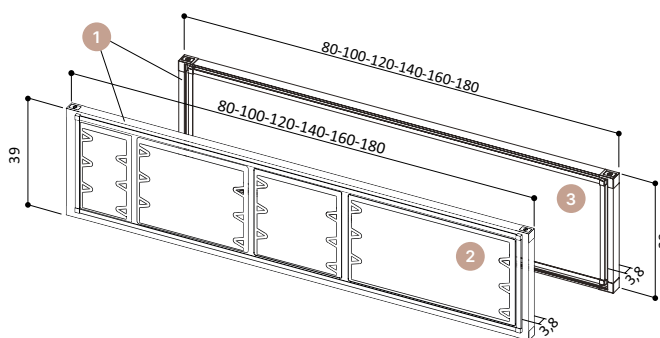
- 1) Binario aggancio divisorio
- 2) Coppia di staffe metalliche per applicazione binario e vassoio, fissate sotto al top
- 3) Vassoio passacavi in metallo
- 4) Sportelli accesso cavi





**SCREEN CON SISTEMA CABLABILE**

- 1) Telaio perimetrale in alluminio
- 2) Pannello di tamponamento fonoassorbente, in poliestere termoformato rivestito in tessuto
- 3) Pannello di tamponamento (varie composizioni):
  - pannello in truciolare;
  - tamburato melaminico rivestito in tessuto;
  - pannello melaminico effetto legno;
  - pannello melaminico + pannelli in poliuretano espanso a base polietilene rivestiti in tessuto fonoassorbente;
  - policarbonato;
  - metacrilato.



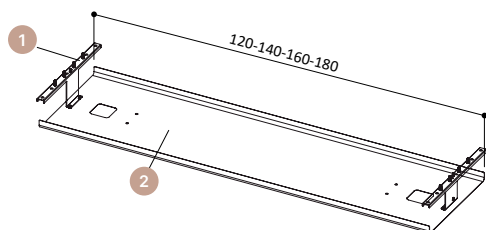
**OPZIONI DI MONTAGGIO SCREEN PER SCRIVANIE SINGOLE O BENCH**



**Staffe di supporto per screen per scrivanie singola o bench**

- 1) Coppia di staffe metalliche per applicazione screen, fissate sotto al top

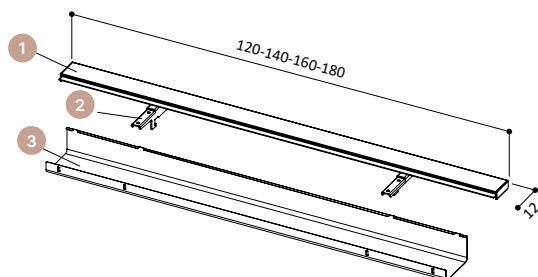
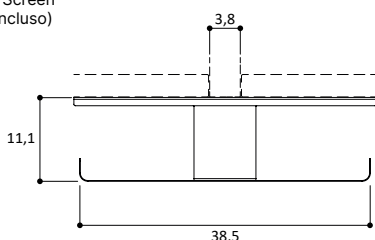
N.B.: da utilizzare in abbinamento allo Screen (lo screen non è incluso)



**Staffe per screen e vassoio per bench con spazio centrale di 3,8 cm**

- 1) Coppia di staffe metalliche per applicazione screen e vassoio, fissate sotto al top
- 2) Vassoio passacavi in metallo

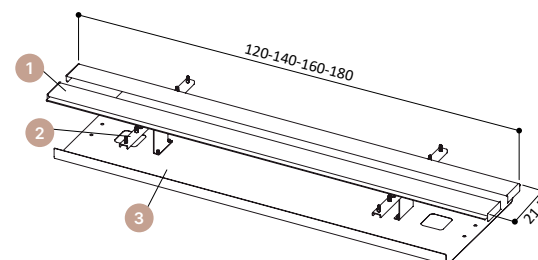
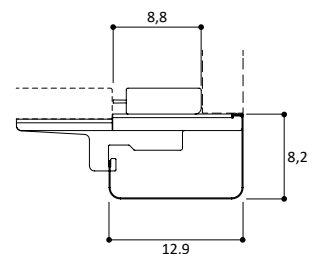
N.B.: da utilizzare in abbinamento allo Screen (lo screen non è incluso)



**Staffe per screen con sportello e vassoio per scrivania singola**

- 1) Sportello accesso cavi
- 2) Coppia di staffe metalliche per applicazione screen e vassoio, fissate sotto al top
- 3) Vassoio passacavi in metallo

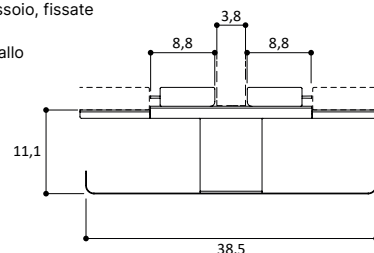
N.B.: da utilizzare in abbinamento allo Screen (lo screen non è incluso)



**Staffe per screen con 2 sportelli e vassoio per bench con spazio centrale di 215 mm**

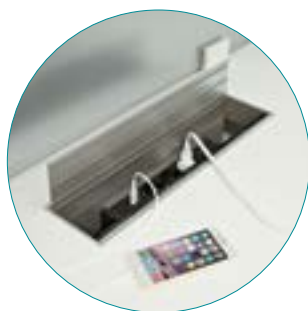
- 1) Sportello accesso cavi
- 2) Coppia di staffe metalliche per applicazione screen e vassoio, fissate sotto al top
- 3) Vassoio passacavi in metallo

N.B.: da utilizzare in abbinamento allo Screen (lo screen non è incluso)





Boccola passacavi in ABS Ø60mm



Vaschetta raccogli-cavi in metallo con sportello



Vassoio raccogli-cavi in PVC



Griglia raccogli-cavi in tondino d'acciaio con supporti



Vassoio passacavi in metallo per bench



Passacavi verticale metallico



Vertebra passacavi in ABS opalino



Canalina passacavi per gamba 01



Porta CPU tubolare



Barra porta accessori e accessori porta cancelleria per Screen



Gonna in conglomerato ligneo rivestito in melaminico







Gonna in lamiera di metallo scatorata

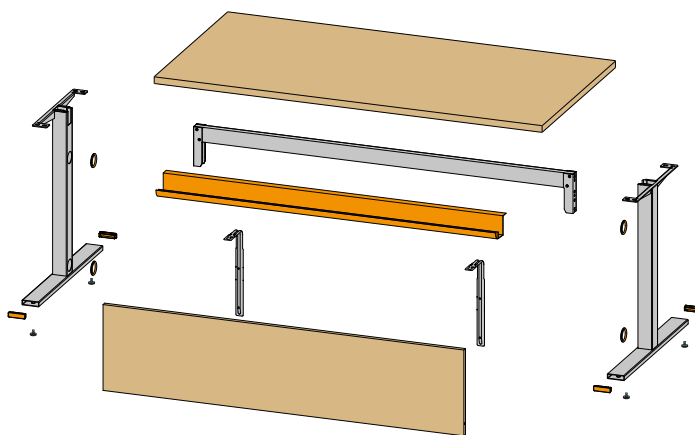


**MATERIALI E RICICLABILITÀ**

I pannelli impiegati nella Idea+ 01 sono realizzati esclusivamente con legno riciclato al 100% e soddisfano i requisiti riguardanti la bassa emissione di formaldeide (Certificazione CATAS Quality Award CARB).  
Le resine utilizzate nei pannelli e nella carta melaminica sono prive di sostanze SVHC (riportate nella lista ECHA aggiornata al 12/01/2017).

**SCRIVANIA STRUTTURA METALLICA CON FRONTE IN MELAMINICO**

	RICICLABILE POST CONSUMO
 Legno	100%
 Plastica	100%
 Metallo	100%
 Misto	se smaltito presso ditte specializzate





## NORME

Idea+ 01 ha superato le seguenti prove, certificate presso il Laboratorio di analisi **CATS** di San Giovanni al Natisone (UD).

- Tavoli lavoro ufficio: requisiti generali di sicurezza EN 527-2:2016+A1:2019 punto 4.1 - 4.2
- Tavoli lavoro ufficio: informazioni d'uso EN 527-2:2016+A1:2019, punto 6
- Dimensioni tavoli e scrivanie EN 527-1:2011 (rev. 1)
- Carico statico orizzontale EN 1730:2012, punto 6.2
- Carico statico verticale EN 1730:2012, punto 6.3
- Resistenza a fatica orizzontale EN 1730:2012, punto 6.4.2
- Rigidità della struttura EN 1730:2012, punto 6.4.3
- Resistenza a fatica verticale EN 1730:2012, punto 6.5
- Urto sul piano EN 1730:2012, punto 6.6
- Caduta EN 1730:2012, punto 6.9
- Stabilità con carico verticale EN 1730:2012, punto 7.2



## CERTIFICATI

Quadrifoglio Sistemi d'Arredo presta particolare attenzione alle tematiche della qualità, dell'ambiente e della sicurezza per fornire un prodotto e un servizio all'altezza delle aspettative del mercato.

A conferma dell'impegno l'azienda ha raggiunto le certificazioni UNI EN ISO 9001/2015, UNI EN ISO 14001/2015 e UNI EN ISO 45001/2018. Nel rispetto e nella tutela dell'ambiente, i nostri prodotti sono certificati e garantiti da FSC™ e PANNELLO ECOLOGICO.



## ENERGIA PULITA

L'azienda ha completato l'installazione dell'impianto fotovoltaico che con 4.500 pannelli solari in una superficie di 7.350 m<sup>2</sup> copre quasi interamente lo stabilimento. Un impianto in grado di produrre 1Mw di energia pulita, silenziosa, che non danneggia l'ambiente e non produce scorie. La grande capacità produttiva dell'impianto consentirà la riduzione di emissioni in atmosfera delle sostanze che hanno effetto inquinante e di quelle che contribuiscono all'effetto serra facendo risparmiare ogni anno 180 tonnellate di petrolio, 440 tonnellate di CO<sub>2</sub>, 514 kg di diossido di zolfo, 488 kg di ossido di azoto e 23 kg di polveri.



## TRASPORTI

L'imballo è ridotto in modo da diminuire i volumi. I carichi sono gestiti e organizzati responsabilmente in modo da ottimizzare i trasporti limitando le emissioni in atmosfera.