



Istruzioni di Montaggio

Assembly Instructions



ALBA

Letto | *Bed*

Designer:

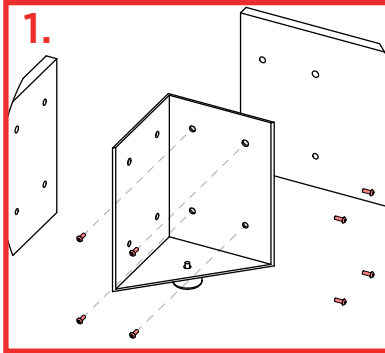
Studio Nove

Anno | Year:

2022

Materiali | *Materials:*

Letto imbottito con struttura e rivestimento sfoderabile | *Upholstered bed with frame and removable cover*



1. Fissare le piastre angolari alle fasce imbottite con le viti fornite senza serrarle. Dopo il montaggio serrare tutte le viti

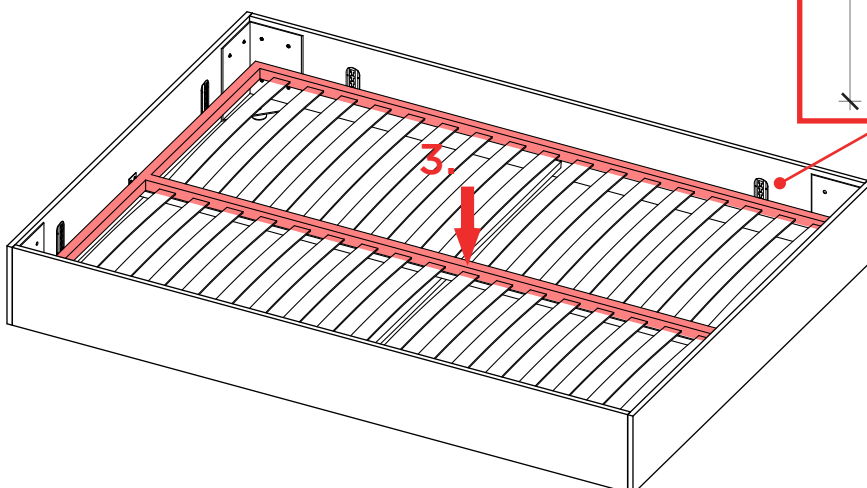
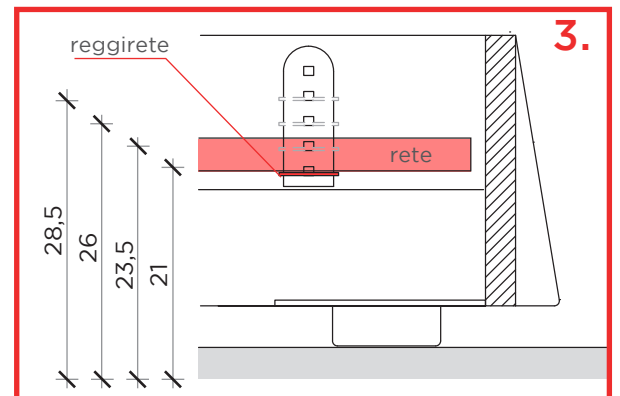
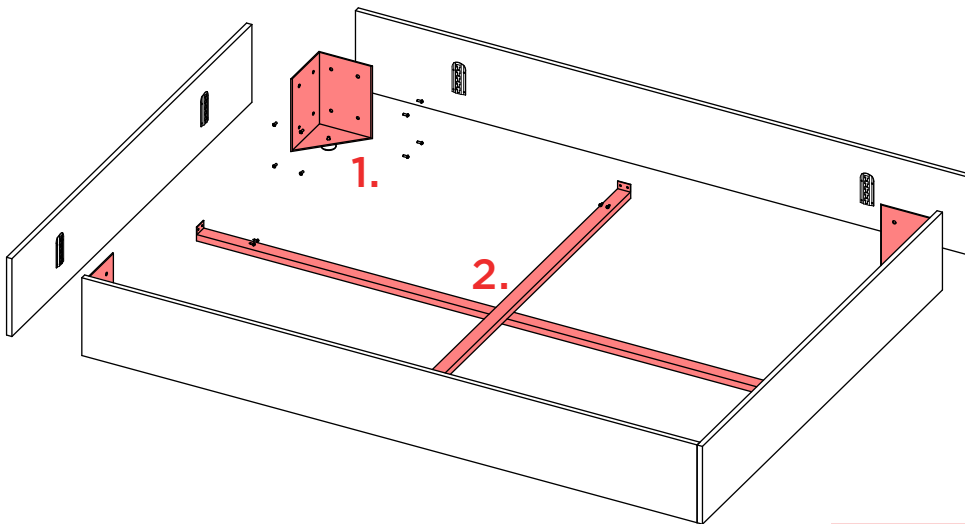
1. Fasten the corner plates to the padded strips with the screws provided without tightening them. After assembly, tighten all screws

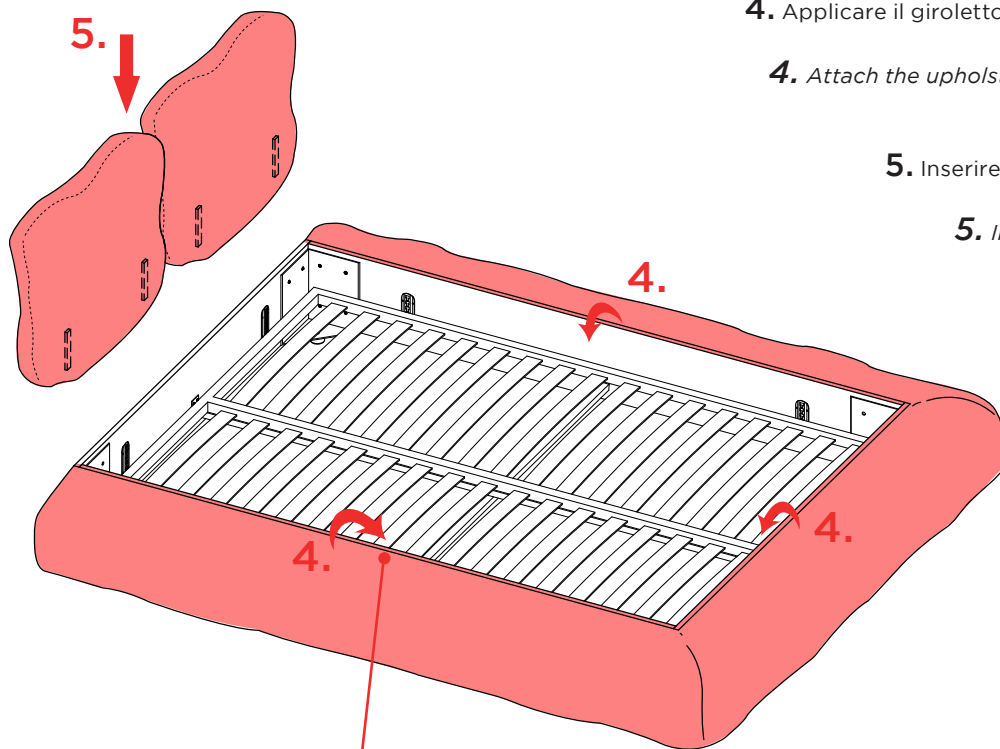
2. Fissare le due barre in metallo centrali

2. Fix the two central metal bars

3. Appoggiare la rete sugli appositi sostegni dopo aver deciso l'altezza desiderata

3. Place the net on the net supports after deciding on the desired height





4. Applicare il giroletto imbottito tramite il velcro all'interno come mostrato in figura

4. Attach the upholstered bed frame via the Velcro on the inside as shown in the picture

5. Inserire i cuscini/testata tramite le baionette ad innesto già presenti

5. Insert the pillows/head via the plug-in bayonets already present

