



Istruzioni di Montaggio

Assembly Instruction



FRACTAL

Credenza/porta tv | Sideboard/tv bench

Designer:

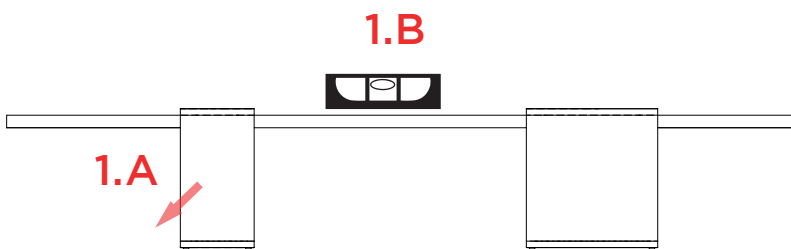
Bellavista Piccini

Anno | Year:

2024

Materiali | Materials:

Credenza in mdf con ante e cassetti, laccata opaco o lucido o frassino tinto moka | *Mdf sideboard with doors and drawers, matte or glossy lacquered or moka stained ash*



1.A Rimuovere i cassetti.

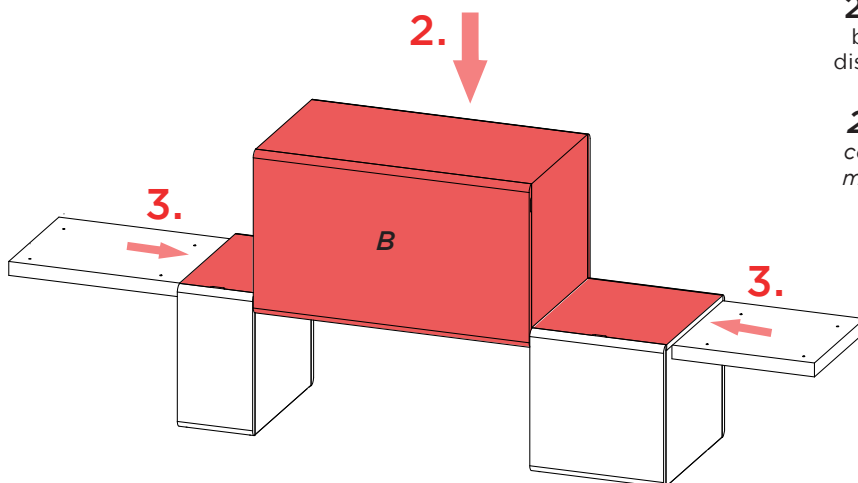
1.A Remove the drawers.

1.B Livellare la base regolando i piedini.

1.B Level the base by adjusting the feet.

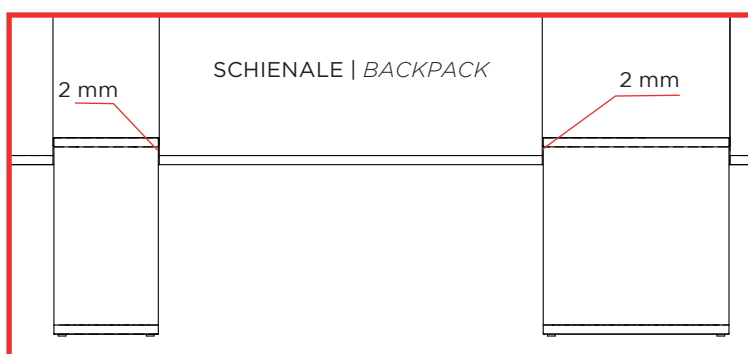
2. Posizionare il modulo **B centrale** sul pannello della base in corrispondenza dei fori. Tenere circa 2 mm di distanza tra gli schienali dei moduli inferiori con quello superiore, come mostrato nel riquadro rosso.

2. Position the central module **B** on the base panel in correspondence with the holes. Keep approximately 2 mm distance between the backs of the lower modules with the upper one, as shown in the red frame.



3. Spingere i pannellini contro il modulo centrale.

3. Push the panels against the central module.

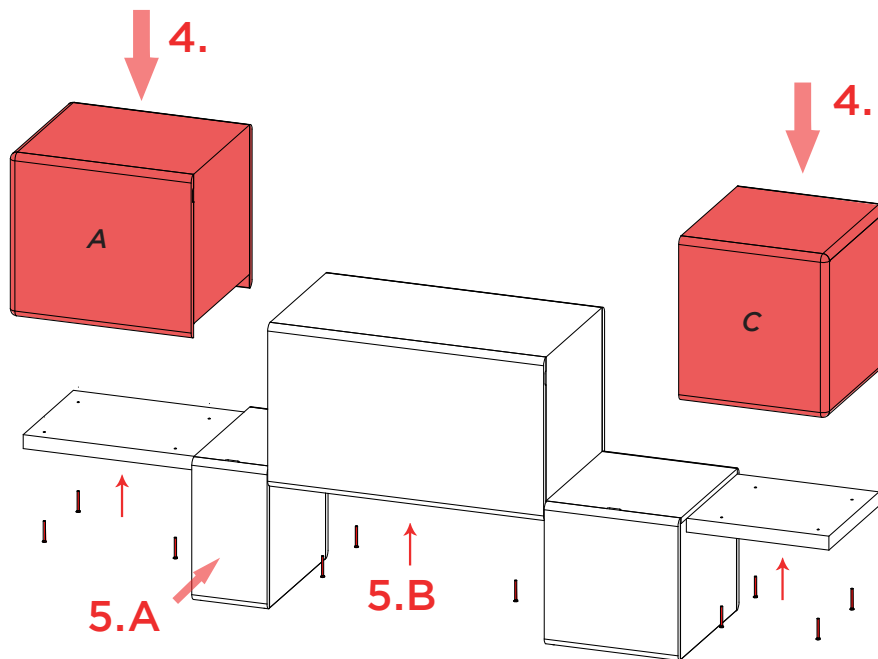


ATTENZIONE

I fori passanti nella base di appoggio, predisposti per il fissaggio dei contenitori superiori sono volutamente più larghi per facilitare il posizionamento e centramento degli stessi. Si consiglia di procedere con un prefissaggio e poi serrare definitivamente dopo il posizionamento corretto.

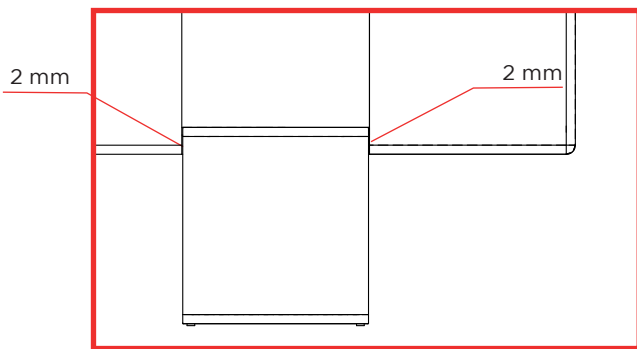
ATTENTION

The through-holes on the support panel prepared for the fixing of the upper containers are deliberately wider to facilitate the correct positioning and of them. It is advisable to proceed with prefixing and then tighten definitively after correct positioning.



4. Posizionare i moduli **A** e **C** sul pannello della base in corrispondenza dei fori. Tenere circa 2 mm di distanza tra gli schienali dei moduli inferiori con quelli superiori, come mostrato nel riquadro rosso.

4. Position modules **A** and **C** on the base panel in correspondence with the holes. Keep approx. 2 mm distance between the backs of the lower modules with the upper ones, as shown in the red frame.

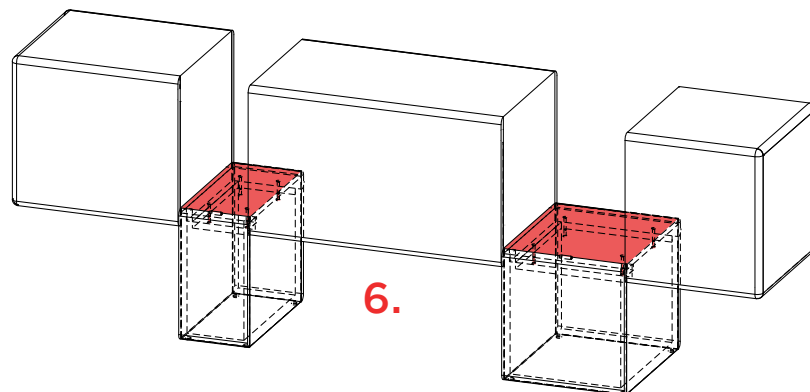


5.A Reinserire i cassetti.

5.A Reinsert the drawers.

5.B Fissare i moduli superiori con le viti fornite.

5.B Fasten the upper modules with the provided screws.



6. Dopo aver completato il montaggio serrare le viti dei pannelli di copertura aprendo i cassetti dei moduli inferiori.

6. Once assembly is completed, open the drawers of the lower modules then tighten the screws of the upper cover panels.

ATTENZIONE

I fori passanti nella base di appoggio, predisposti per il fissaggio dei contenitori superiori sono volutamente più larghi per facilitare il posizionamento e centramento degli stessi. Si consiglia di procedere con un prefissaggio e poi serrare definitivamente dopo il posizionamento corretto.

ATTENTION

The through-holes on the support panel prepared for the fixing of the upper containers are deliberately wider to facilitate the correct positioning and of them. It is advisable to proceed with prefixing and then tighten definitively after correct positioning.

Istruzioni per la pulizia:

Utilizzare un panno asciutto

Cleaning instructions:

Use a soft dry cloth