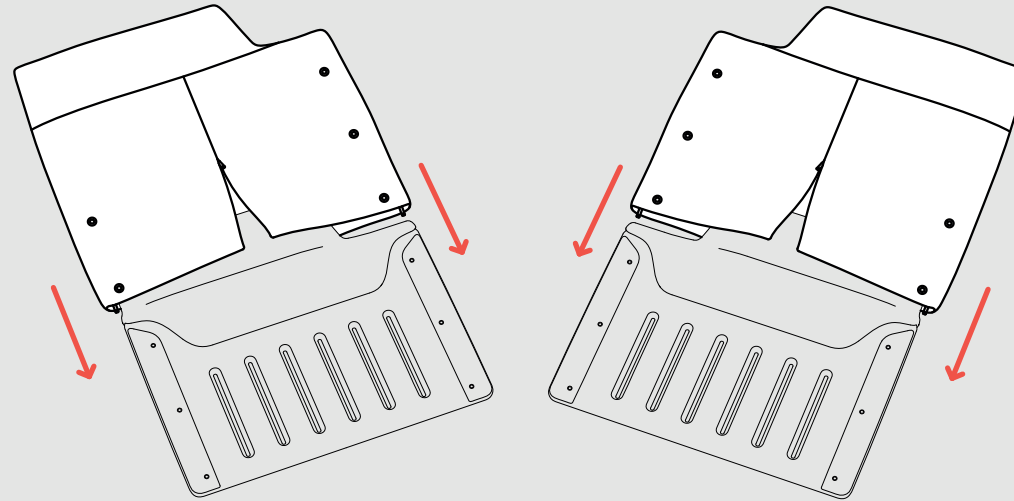


COSTUME

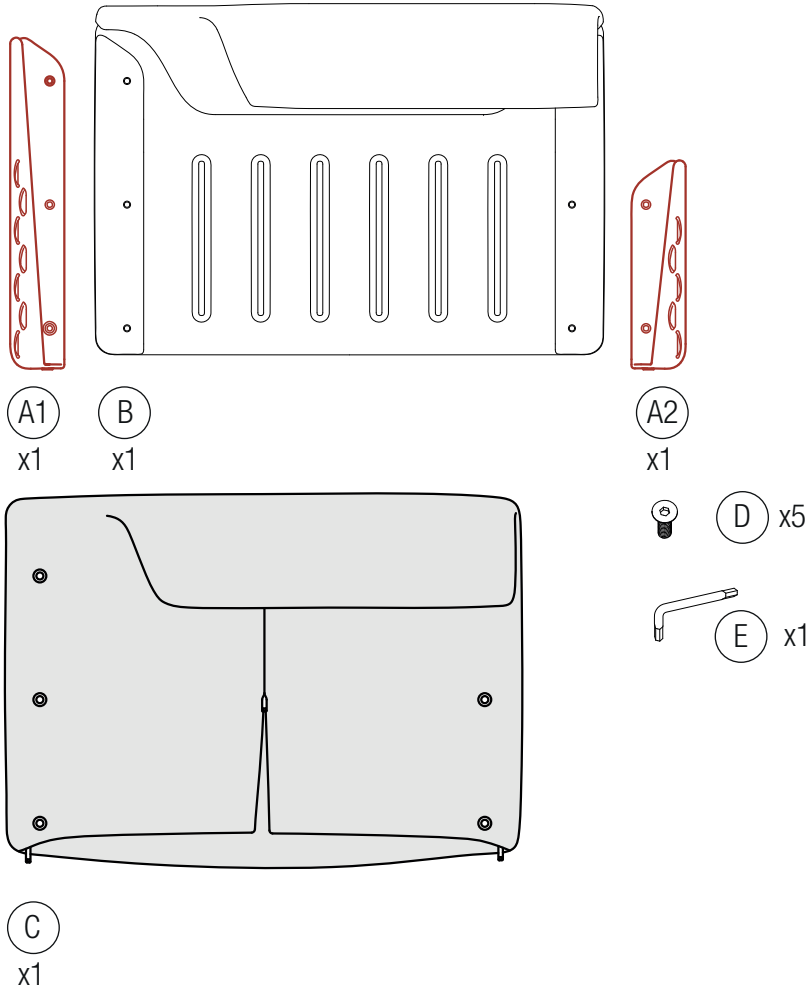
design Stefan Diez, 2021



Instructions for dressing the armrest (left and right)
Instrucciones para vestir el brazo (izquierdo y derecho)
Instructions pour revêtir l'accoudoir (gauche et droit)
Anleitung zum Beziehen einer Armlehne (links und rechts)
Istruzioni per vestire il bracciolo (sinistro e destro)
アームレストのカバー取付方法 (左右)
扶手套安装的方法说明(左和右)

MAGIS
MADE IN ITALY

Left armrest/ Brazo izquierdo/ Accoudoir gauche/ Linke armlehne/
Bracciolo sinistro/ アームレスト 左/ 左侧扶手



"left armrest" means that your left arm is on the left armrest when you are sitting.

"brazo izquierdo" significa que su brazo izquierdo está sobre el brazo izquierdo cuando está sentado.

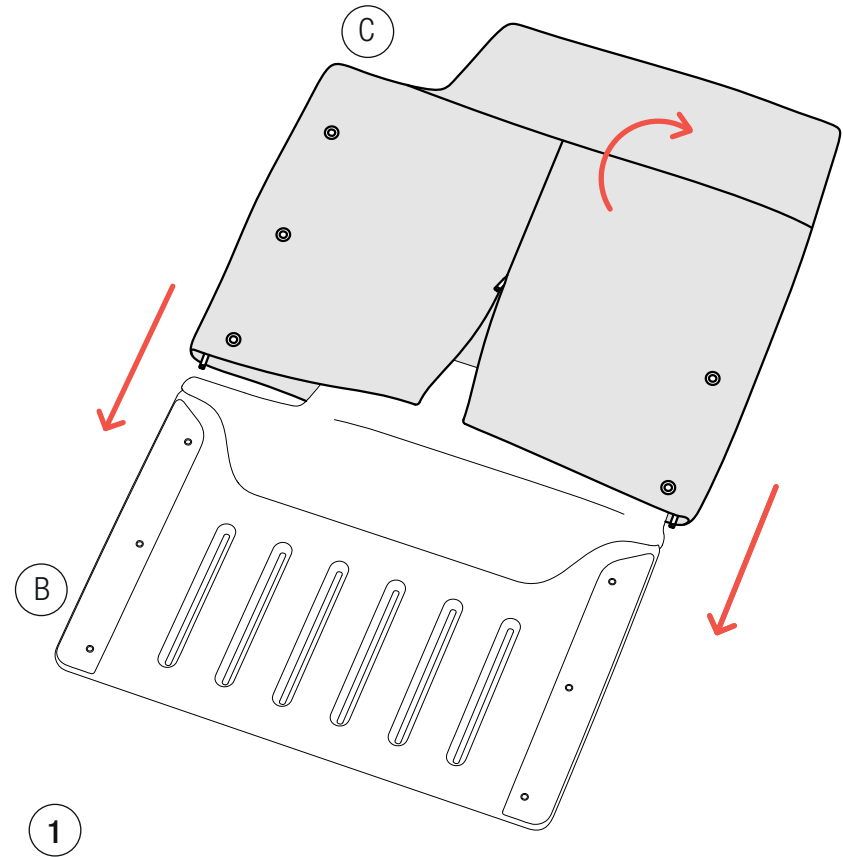
«Accoudoir gauche» signifie que votre bras gauche est sur l'accoudoir gauche lorsque vous êtes assis.

"linke armlehne" bedeutet, dass sich der linke arm beim sitzen auf der linken armlehne befindet.

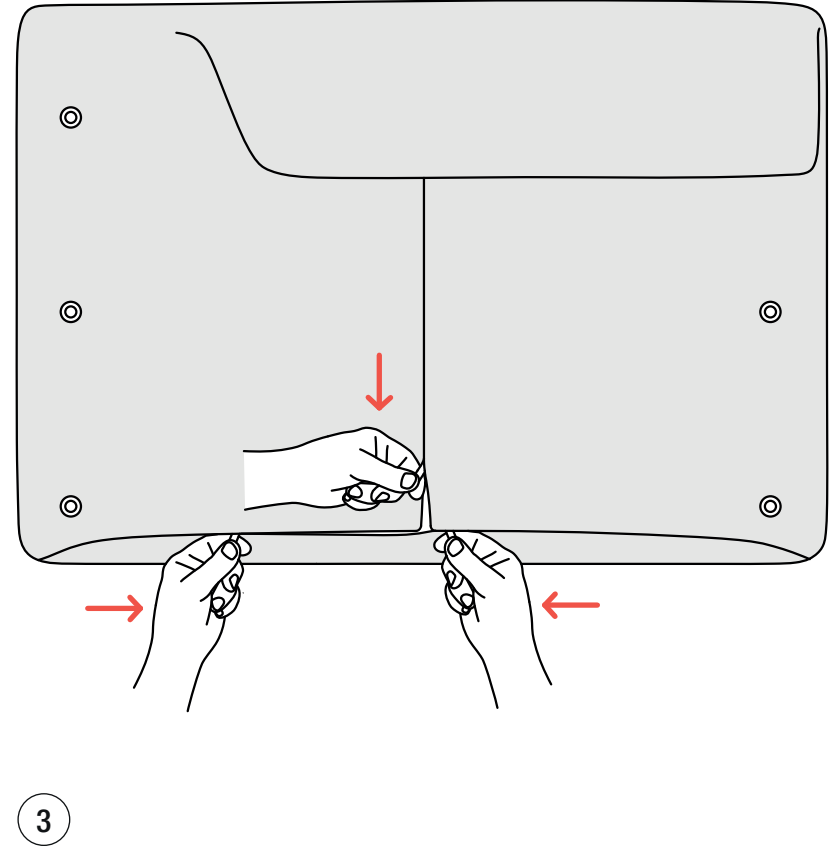
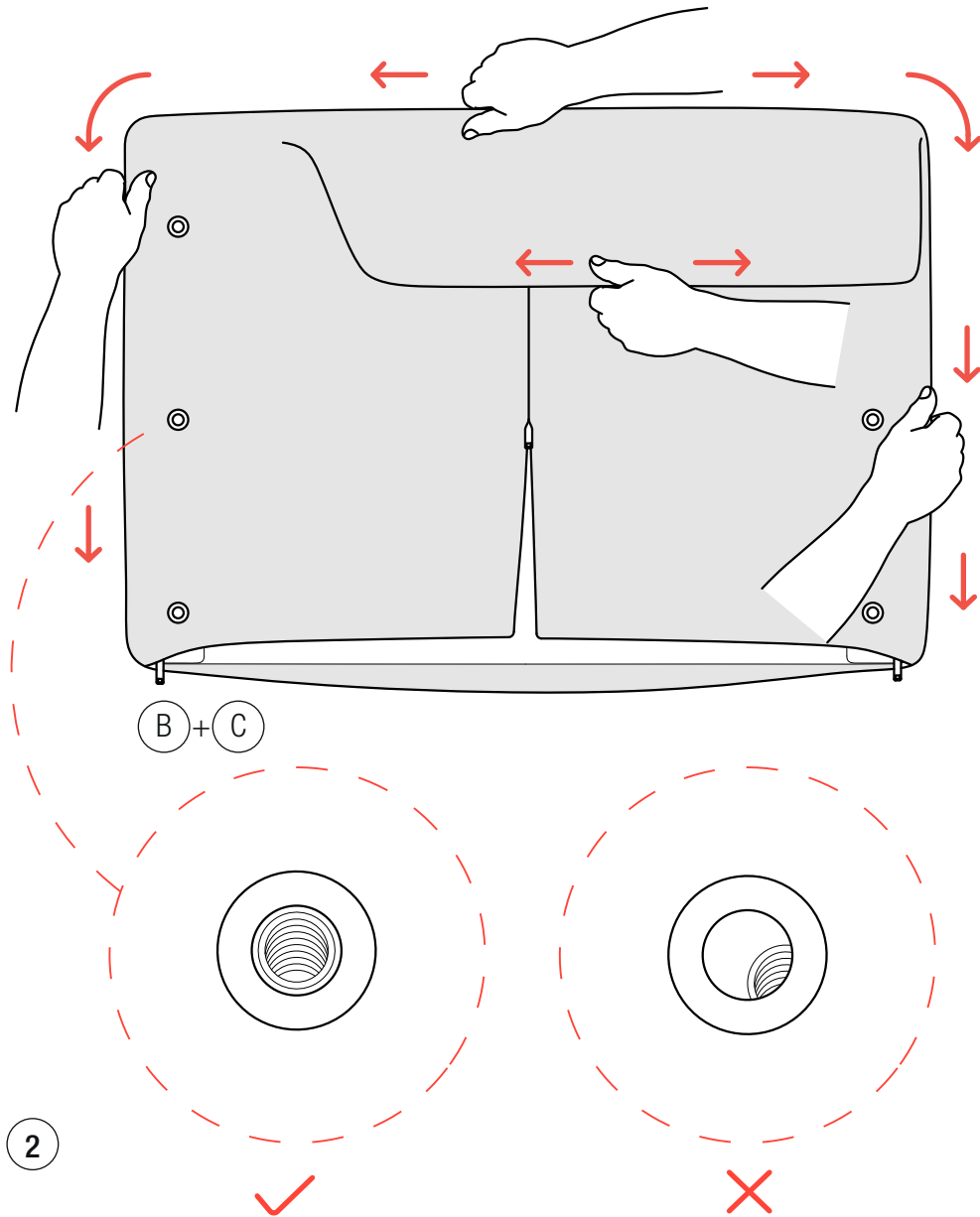
"bracciolo sinistro" significa che il braccio sinistro è appoggiato sul bracciolo sinistro mentre si è seduti.

「アームレスト 左」はお客様がソファに座った時の左腕側です。

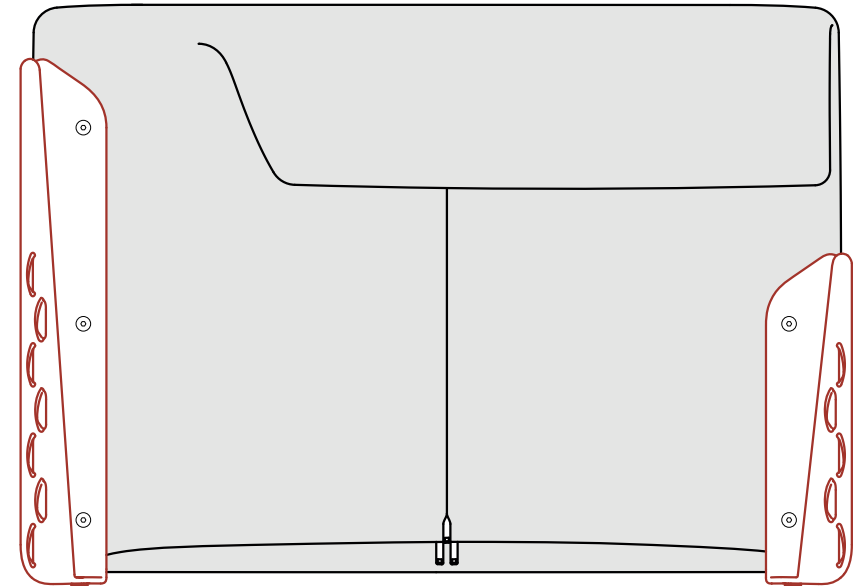
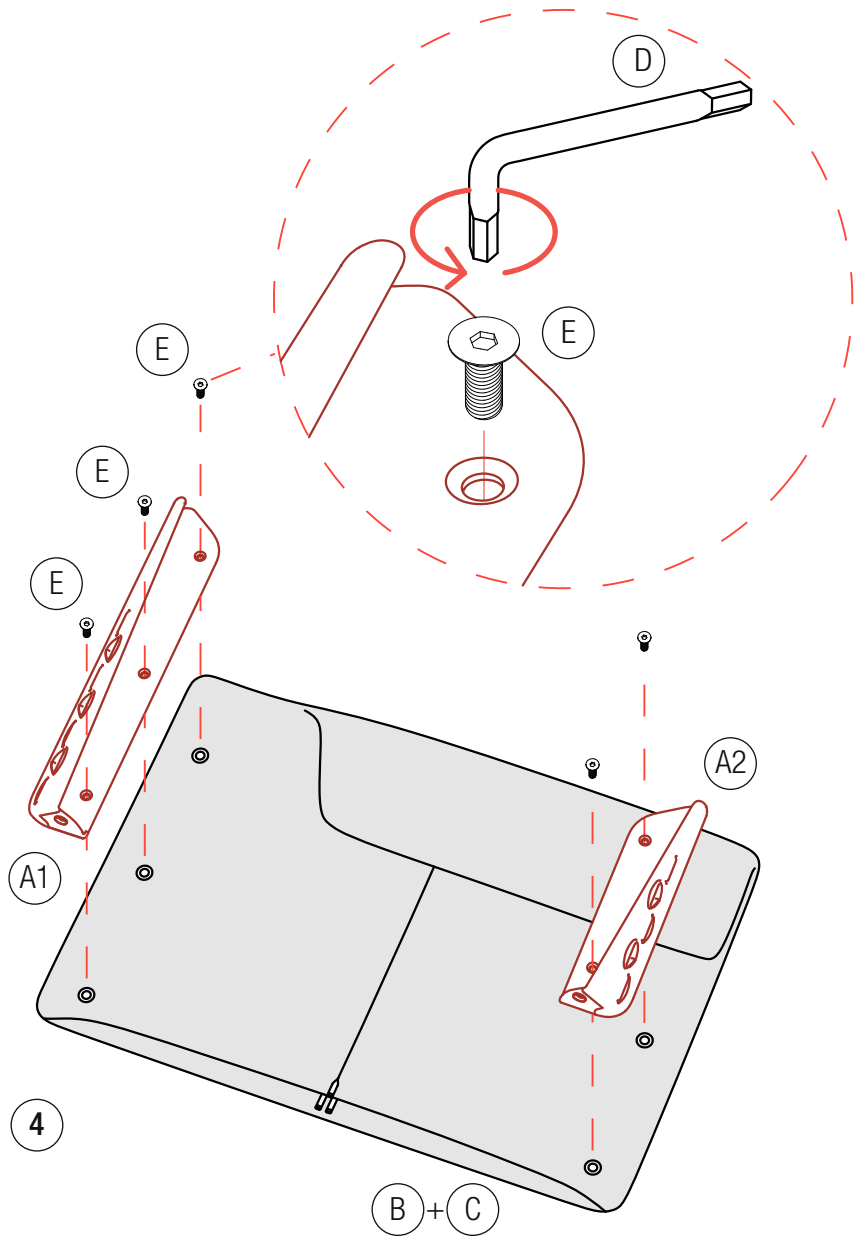
「左扶手」是指你坐着的时候你的左手臂放在左边的扶手上。



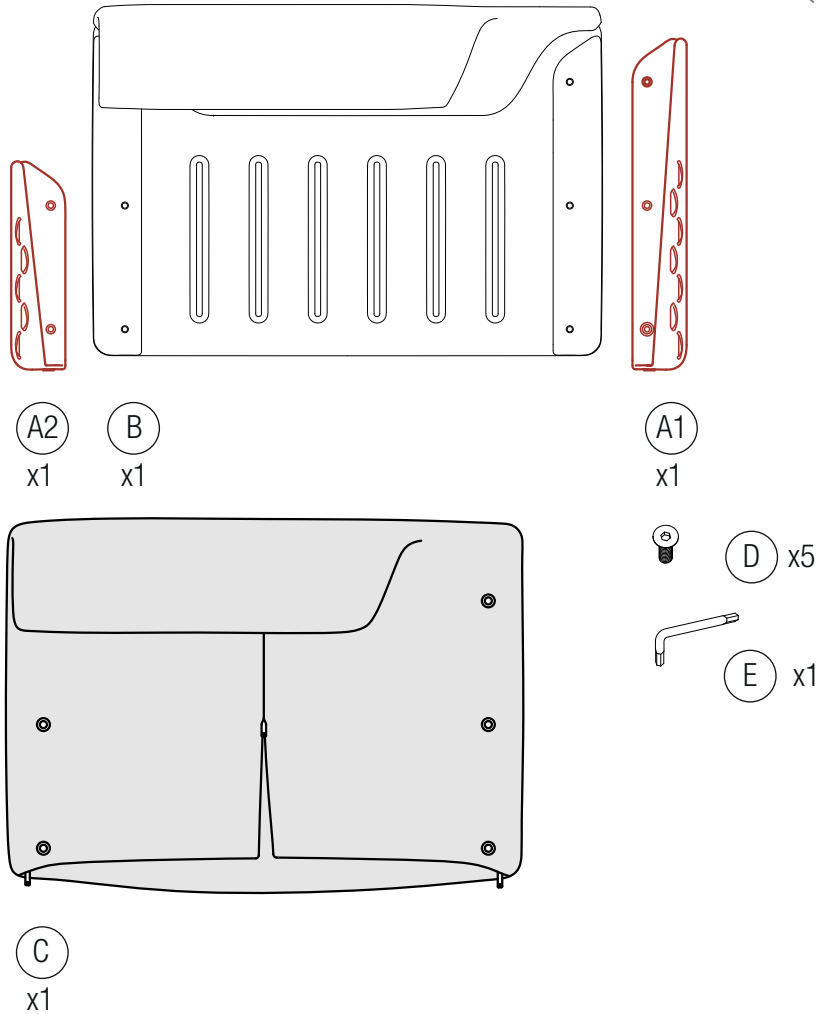
Left armrest/ Brazo izquierdo/ Accoudoir gauche/ Linke armllehne/
Bracciolo sinistro/ アームレスト 左/ 左侧扶手



Left armrest/ Brazo izquierdo/ Accoudoir gauche/ Linke armlehne/
Bracciolo sinistro/ アームレスト 左/ 左侧扶手



Right armrest/ Brazo derecho/ Accoudoir droit/ Rechte armlehne/
Bracciolo destro/ アームレスト 右/ 右侧扶手



"right armrest" means that your right arm is on the right armrest when you are sitting.

"brazo derecho" significa que su brazo izquierdo está sobre el brazo izquierdo cuando está sentado.

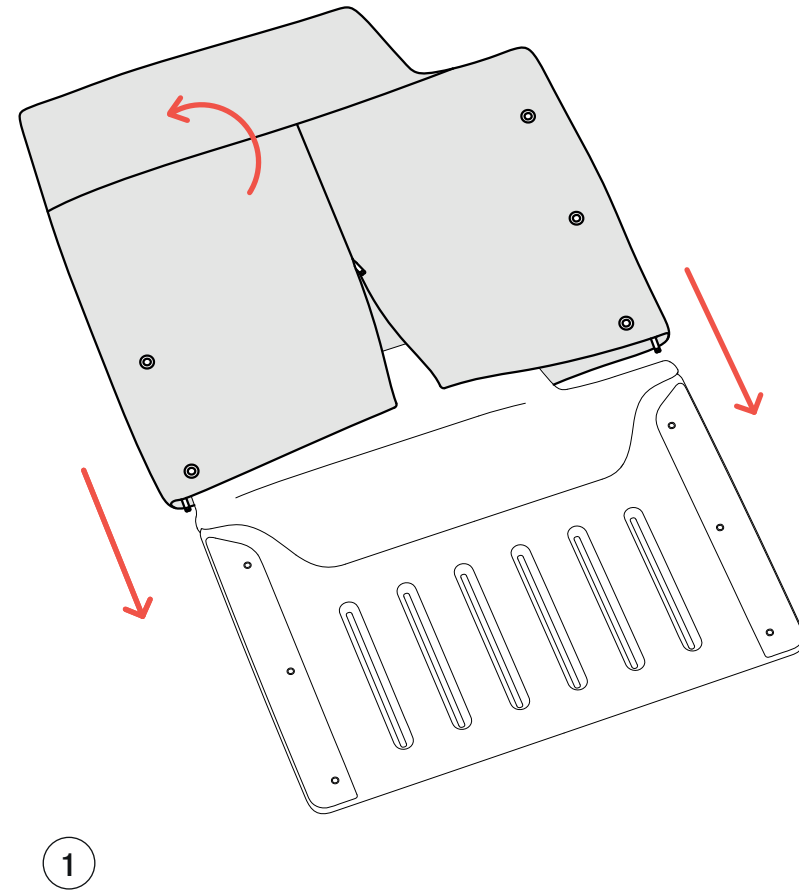
«Accoudoir droit» signifie que votre bras droit est sur l'accoudoir droit lorsque vous êtes assis.

"rechte armlehne" bedeutet, dass sich der rechte arm beim sitzen auf der rechten armlehne befindet.

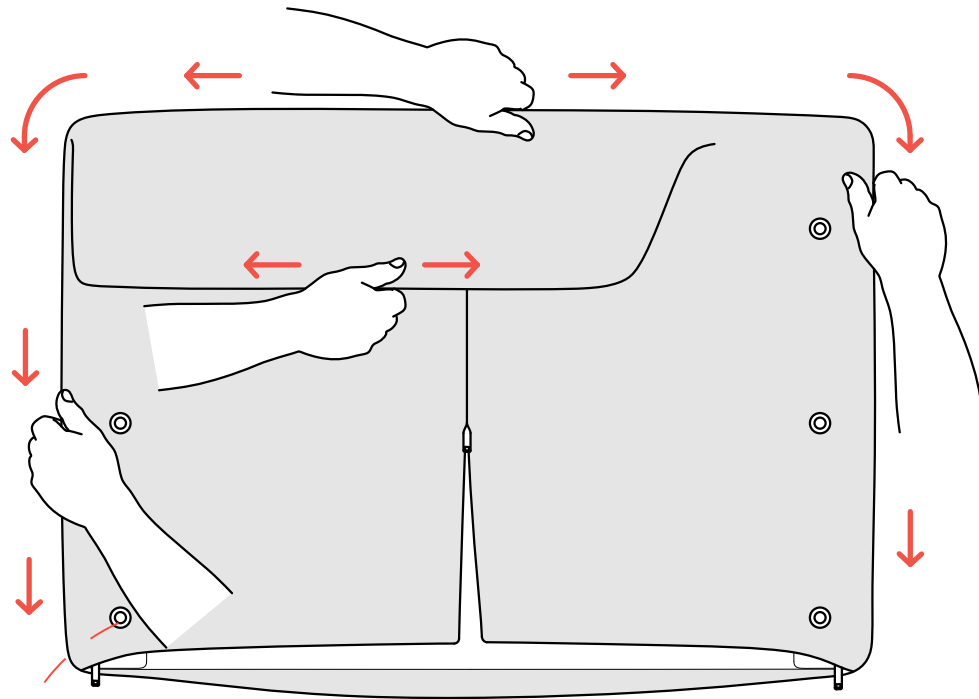
"bracciolo destro" significa che il braccio destro è appoggiato sul bracciolo destro mentre si è seduti.

「アームレスト 右」はお客様がソファに座った時の右腕側です。

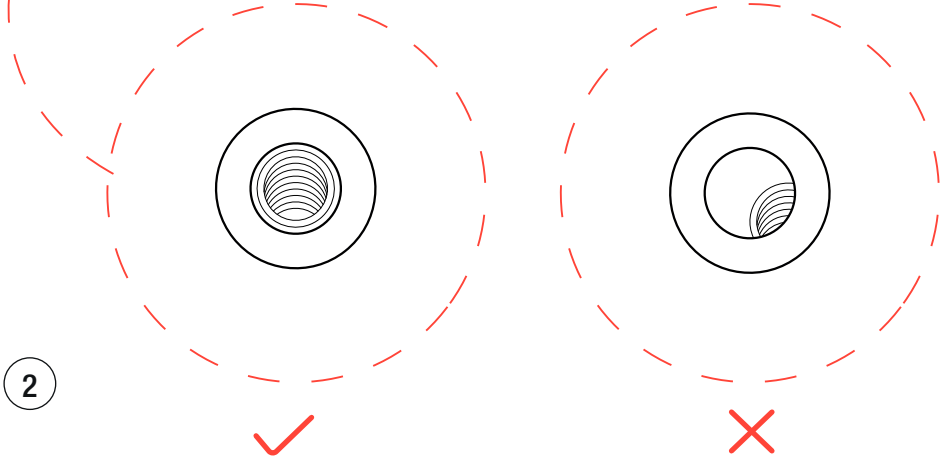
「右扶手」是指你坐着的时候你的右手臂放在右边的扶手上。



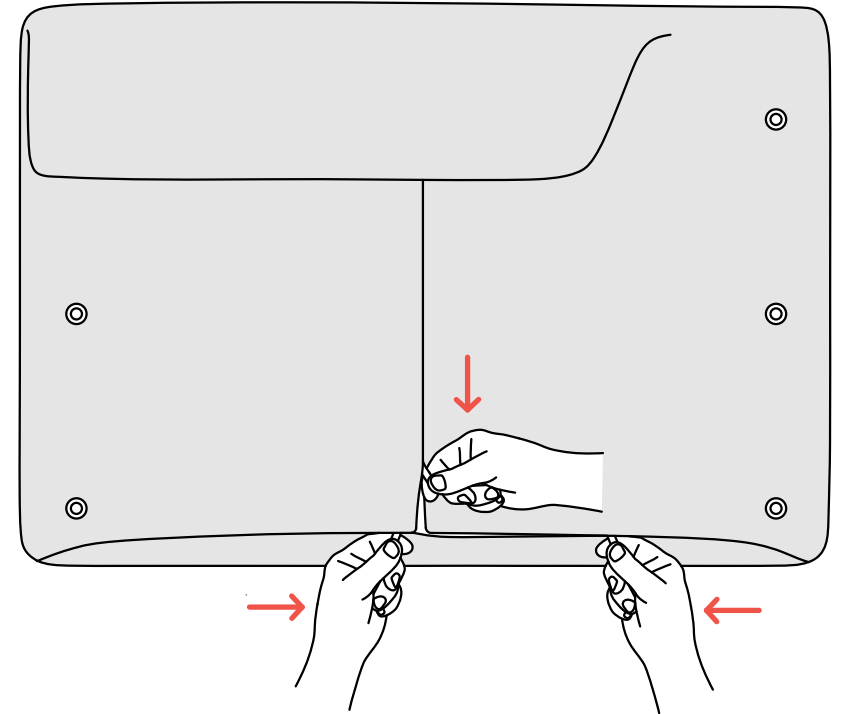
Right armrest/ Brazo derecho/ Accoudoir droit/ Rechte armlehne/
Bracciolo destro/ アームレスト 右/ 右侧扶手



(B) + (C)

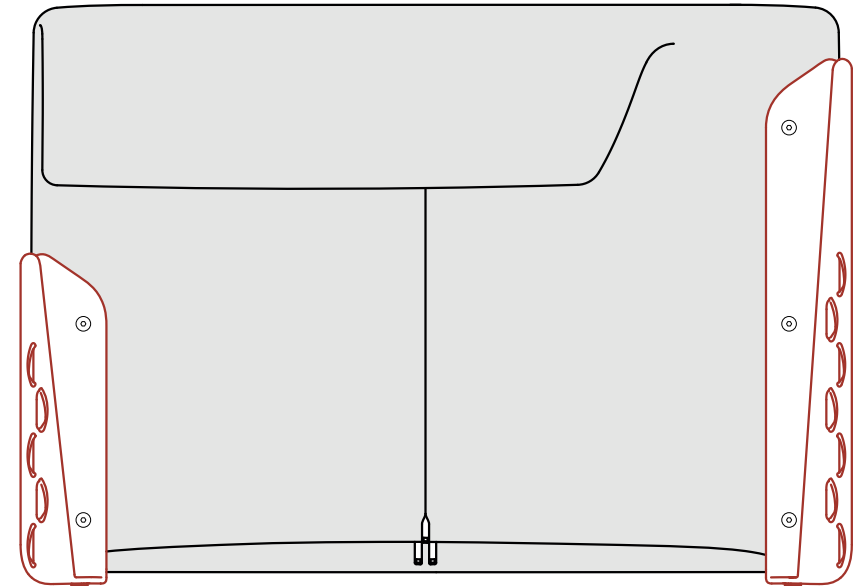
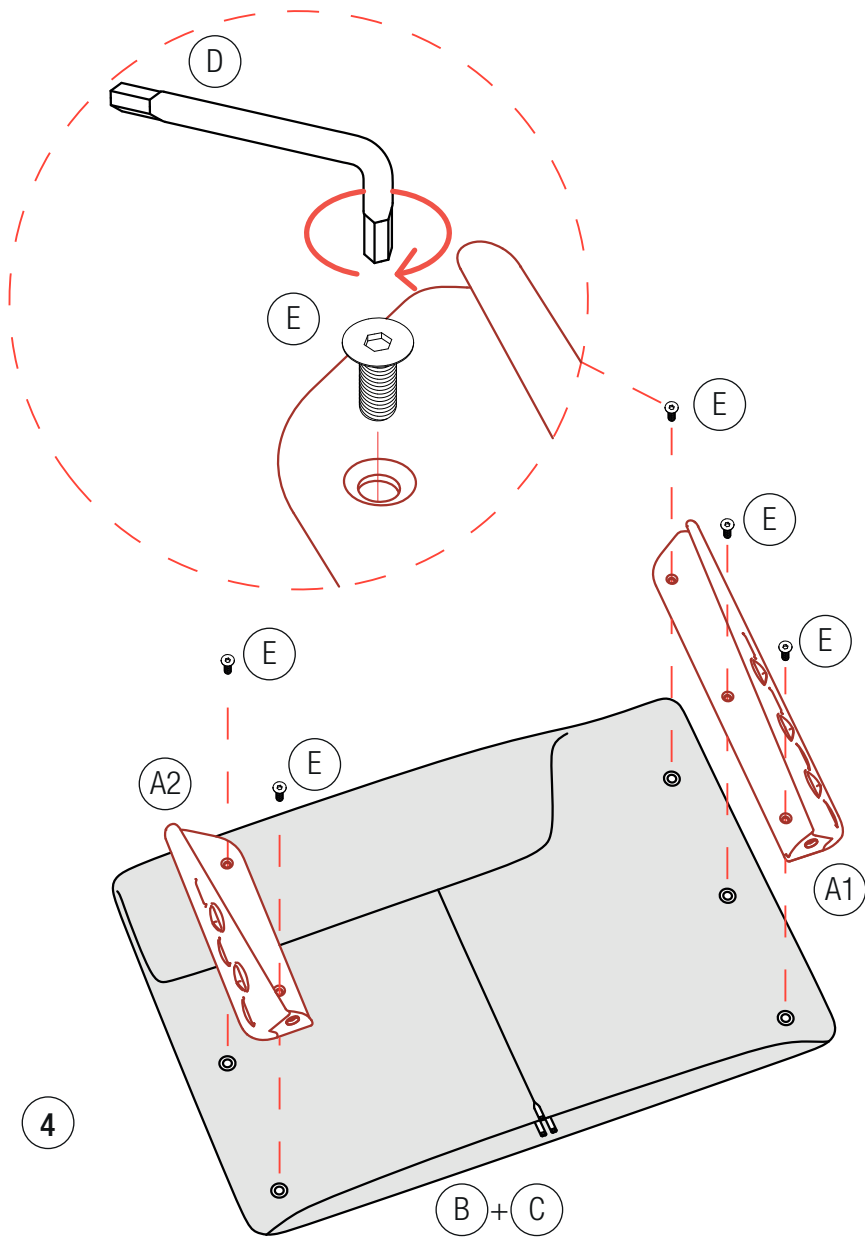


2



3

Right armrest/ Brazo derecho/ Accoudoir droit/ Rechte armlehne/
Bracciolo destro/ アームレスト 右/ 右侧扶手



MAGIS

Magis Spa

Via Triestina - Accesso E
Z.I. Ponte Tezze
30020 Torre di Mosto (VE) Italy
Ph +39 0421 319600
info@magisdesign.com
www.magisdesign.com