

Super-O Supporto terra sospesa / Floor - suspension kit

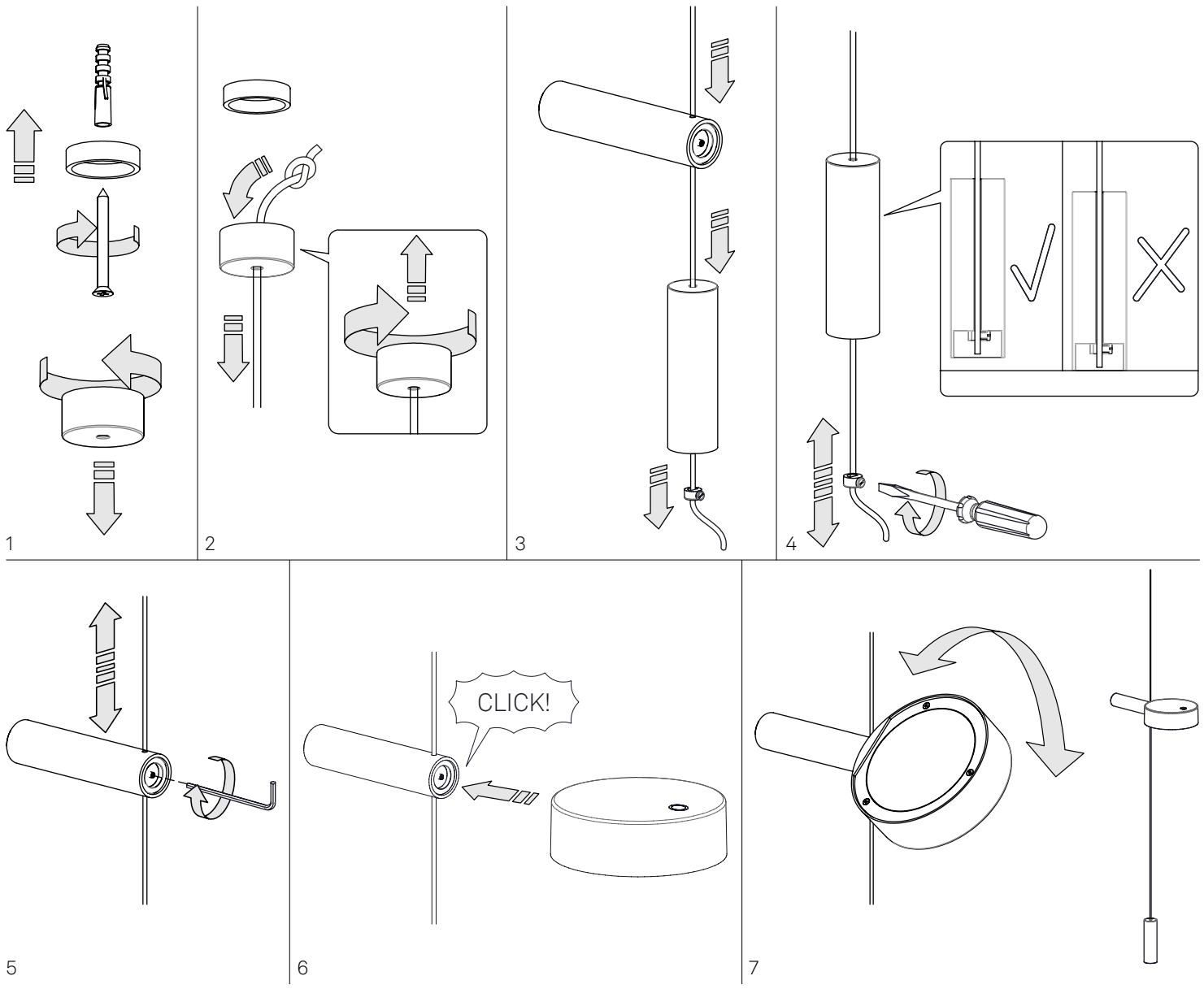
LD1076

Questo prodotto serve esclusivamente a scopi di illuminazione e:

**A)** Non deve essere esposto a pesanti carichi meccanici o forti contaminazioni;  
**B)** può essere installato e usato solo previo controllo delle condizioni del prodotto; verificare che non risulti sporco e non abbia subito danneggiamenti durante lo stoccaggio; **C)** l'installazione e la manutenzione vanno eseguite ad apparecchio spento; **D)** modifiche o manomissioni del prodotto e il non rispetto delle indicazioni riportate possono rendere l'apparecchio pericoloso; **E)** I prodotti con protezione IP65 sono idonei per uso esterno; **F)** per la pulizia di tutte le superfici metalliche e plastiche utilizzare un panno morbido asciutto e detergente neutro per lo sporco più tenace; **G)** la ditta Zafferano declina ogni responsabilità per danni causati da un proprio prodotto montato in modo non conforme alle istruzioni; **H)** Si raccomanda l'utilizzo del cavo in dotazione originale. Utilizzare un caricatore a 2A max. certificati; **I)** La batteria è fornita delle seguenti protezioni: cortocircuito, sovracorrente, sovraccarica, sovralimentazione, sovracorrente, sovratensione; **J)** Per preservare l'integrità della batteria si consiglia di mantenere la carica tra il 20% minimo e 80% massimo; se la lampada non viene utilizzata per lunghi periodi, si consiglia di procedere periodicamente ad un ciclo di carica/scarica del prodotto; **K)** Si prega di fare riferimento alle leggi locali per un corretto smaltimento e riciclaggio della batteria.

*This product is exclusively for lighting purposes and:*

**A)** It must not be exposed to heavy mechanical loads or severe contamination;  
**B)** It can only be installed and used after checking the condition of the product; check that it is not dirty and has not been damaged during storage;  
**C)** Installation and maintenance must be carried out when the appliance is switched off; **D)** Any alteration or tampering with the product and any non-compliance with the instructions given may make the device unsafe; **E)** Products with an IP65 rating are suitable for outdoor use; **F)** To clean all metal and plastic surfaces, use a soft, dry cloth and a neutral detergent for more stubborn dirt; **G)** The company Zafferano accepts no liability for damage caused by its own product not being assembled in accordance with the instructions; **H)** We recommend using the original cable; use a certified max. 2A charger; **I)** The battery is provided with the following protective features: short circuit, overcharge, overcurrent, overvoltage; **J)** To preserve the integrity of the battery, we recommend keeping the charge between min. 20% and max. 80%. If the lamp is not used for long periods, it is advisable to regularly charge/discharge the product; **K)** Please refer to local legal regulations for the proper disposal and recycling of the battery.



DIMENSIONS

300 h cm / 118,1 h in

CODE

LD1076

METAL PART FINISHES

B3 Bianco, N3 Nero