

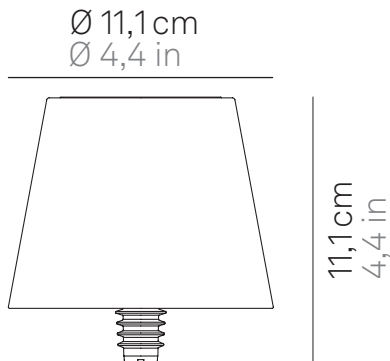
POLDINA

Lampada-tappo ricaricabile • Rechargeable lamp • Wiederaufladbare Lampen-verschluss • La lampe-Capuchon est un produit rechargeable • Casquillo recargable • Tampa de lâmpada recarregável

-
- (IT) ISTRUZIONI D'USO
 - (UK) INSTRUCTIONS FOR USE
 - (DE) GEBRAUCHSANWEISUNG
 - (FR) MODE D'EMPLOI
 - (ES) INSTRUCCIONES DE USO
 - (PT) INSTRUÇÕES DE USO
-

LD0349

LED TOUCH DIMMER | 2,2 W | 234 - 251 - 256 lm | 2200 - 2700 - 3000K | IP54 | CRI>80 | 5 Vdc max 1A



(IT)

Questo prodotto contiene una sorgente luminosa in classe F.

Durata/ricarica

Durata di circa 12 H. h alla massima potenza.

Tempo di ricarica a 1A: 6/7 h

Accessori/Ricambi

Inclusi: base di ricarica a contatto; tappo in silicone
Non inclusi: carica batterie con entrata USB; caricatore multipresa USB (8xUSB); pacco batteria sostitutiva; scheda LED sostitutiva

(DE)

Dieses Produkt hat eine Lichtquelle der Klasse F.

Dauer/Akku-Laufzeit

Dauer von etwa 12 H. Stunden bei max. Leistung.

Aufladezeit bei 1A: 6/7 h.

Zubehör/Ersatzteile

Mitgeliefert: Induktive Ladestation; Verschluss aus Silikon

Nicht enthalten: Akku-Ladegerät mit USB-Anschluss;

Ladegerät mit mehreren USB-Anschlüssen (8xUSB);

Ersatzakku; Ersatz-LED-Platine

(ES)

Este producto contiene una fuente luminosa de clase F.

Duración/recarga

Duración de carga 12 H. h a la máxima potencia.

Tiempo de recarga a 1A: 6/7 h.

Accesorios/Recambios

Incluidos: base de recarga con contacto; tapa de silicona

No incluidos: cargador de baterías con entrada USB;

cargador con toma múltiple USB (8xUSB); paquete de

batería de sustitución; tarjeta LED de sustitución

(UK)

This product contains a Class F light source.

Lifespan/Recharging

Battery lasts about 12 H. h at full power.

Charging time at 1A: 6/7 h.

Accessories/Spare parts

Included: contact charging base; stopper in silicone

Not included: battery charger with USB input; multi-socket USB charger (8xUSB); replacement battery pack; replacement LED board

(FR)

Ce produit contient une source lumineuse de classe F.

Durée/charge

Durée d'environ 12 H. h à la puissance maximale.

Temps de charge à 1A : 6/7 h.

Accessoires/Pièces de rechange

Inclus : station de chargement à contact ; le Bouchon est en matériel silicone ;

Non inclus : chargeur de batterie avec entrée USB ;

chargeur multiprise USB (8xUSB) ; bloc batterie de

rechange ; carte LED de rechange

(PT)

Este produto contém uma fonte de luz classe F.

Duração/recarga

Duração de cerca à 12 H. h máxima potência.

Tempo de recarga a 1A: 6/7 h.

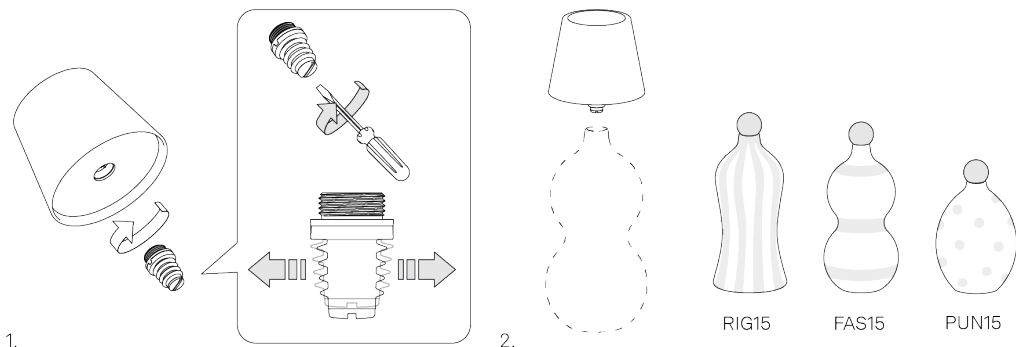
Accessórios/Peças de reposição

Incluso: base de carregamento por contacto; tampa silicona

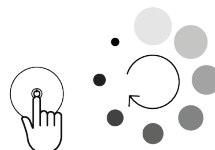
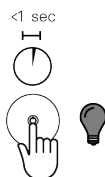
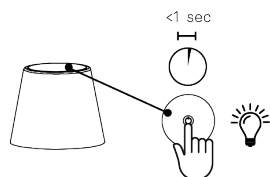
Não incluso: carregador de bateria com entrada USB;

carregador multi-entradas USB (8xUSB); bateria adicional;

placa LED adicional



ISTRUZIONI D'USO • INSTRUCTIONS FOR USE • GEBRAUCHSANWEISUNG • INSTRUCTIONS D'UTILISATION • INSTRUCCIONES DE USO • INSTRUÇÕES DE USO



IT
Accensione / Spegnimento / Dimmerazione

Rapidi tocchi per accendere e spegnere il dispositivo; a lampada accesa, leggera pressione sul touch fino al raggiungimento della luminosità desiderata, ad ogni accensione, l'intensità luminosa torna al 100%.

DE
Einschalten / Ausschalten / Dimmen

Kurz berühren, um die Lampe ein- und auszuschalten; Wenn die Lampe an ist, leicht auf den Taster drücken, bis die gewünschte Helligkeit erreicht wird. Bei jedem neuen Einschalten geht die Lichtstärke wieder auf 100% zurück.

ES
Encendido / Apagado / Atenuación

Toques rápidos para encender y apagar el dispositivo; con la lámpara encendida, apretar ligeramente sobre la pantalla táctil hasta alcanzar el brillo deseado, la intensidad de la luz vuelve al 100% en cada encendido.

UK
Switching On / Switching Off / Dimmer function

Tap the quick touch sensor a few times to switch the device on and off.

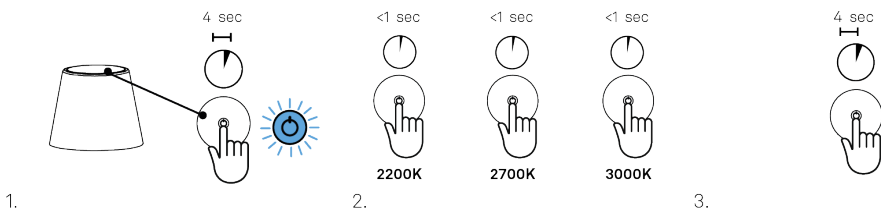
When the lamp is switched on, gently press the touch sensor to obtain the desired brightness. Every time it is switched on, the light intensity returns to 100%.

FR
Marche/Arrêt/Gradation

Toucher rapidement pour allumer et éteindre le dispositif ; Avec la lampe allumée, appuyer légèrement sur la touche jusqu'à l'obtention de la luminosité souhaitée, à chaque allumage, l'intensité lumineuse revient à 100%.

PT
Ligar / Desligar / Escurecer

Toques rápidos para ligar e desligar o aparelho; com a luminária acesa, pressione levemente o sensor touch até atingir a luminosidade desejada, cada vez que você o ligar, a intensidade da luz voltará a 100%.



(IT)
Configurazione della temperatura di colore

1. Da lampada spenta, leggera pressione per 4 secondi finché non si accende un LED blu fisso;
2. Rapido tocco sul touch per cambiare la temperatura colore della lampada;
3. Leggera pressione per 4 secondi per memorizzare la nuova temperatura colore e spegnere la lampada.

(DE)
Konfiguration der Farbtemperatur

1. Bei ausgeschalteter Lampe 4 Sekunden lang leicht drücken bis eine blaue LED angeht;
2. Den Taster kurz berühren, um die Farbtemperatur der Lampe zu verändern;
3. Leichter Druck für 4 Sekunden, um die neue Farbtemperatur zu speichern und die Lampe auszuschalten.

(ES)
Configuración de la temperatura de color

1. Con la lámpara apagada, apretar ligeramente durante 4 segundos hasta que se ilumine un LED azul fijo;
2. Toque rápido en la pantalla táctil para cambiar la temperatura de color de la lámpara;
3. Apretar ligeramente durante 4 segundos para memorizar la nueva temperatura de color y apagar la lámpara.

(UK)
Colour temperature configuration

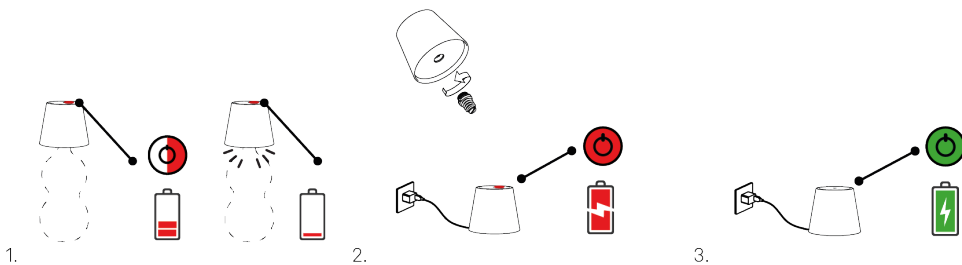
1. When the lamp is switched off, gently press for 4 seconds until a constant blue LED lights up.
2. Tap the quick touch sensor to change the colour temperature of the lamp.
3. Gently press for 4 seconds to memorise the new colour temperature and switch off the lamp.

(FR)
Configuration de la température de couleur

1. Avec la lampe éteinte, appuyer légèrement pendant 4 secondes jusqu'à ce qu'une LED bleue fixe s'allume ;
2. Toucher rapidement pour modifier la température de couleur de la lampe ;
3. Appuyer légèrement pendant 4 secondes pour mémoriser la nouvelle température de couleur et éteindre la lampe.

(PT)
Configuração da temperatura de cor

1. Com a luminária apagada, pressione levemente por 4 segundos até que um LED azul constante acenda;
2. Toque rápido no sensor touch para alterar a temperatura de cor da luminária;
3. Pressione levemente por 4 segundos para programar a nova temperatura de cor e desligar a luminária.



(IT)

LED di segnalazione

1. LED rosso lampeggiante: carica della batteria inferiore al 20% si consiglia la ricarica. Quando la carica è esaurita (1%), la lampada non si accende, ma emette tre flash bianchi di allerta - ricaricare;
2. LED rosso fisso: ricarica in corso;
3. LED verde fisso: batteria carica al 100% si consiglia di disconnettere dall'unità di ricarica.

Attenzione: effettuare una carica completa della batteria prima del primo utilizzo.

Per un corretto caricamento della lampada si consiglia di:

- a. Collegare il cavo USB al caricatore;
- b. Collegare la spina alla presa elettrica;
- c. Svitare il tappo e appoggiare la lampada sulla base di ricarica;
- d. A carica completata scollegare la spina dalla presa elettrica e rimuovere il cavo USB.

(DE)

3. LEDanzeige

1. Rote LED blinkt: Akkuladung unter 20% - Aufladen empfohlen. Wenn der Akku leer ist (1%), geht die Lampe nicht an, blinkt aber dreimal weiß - aufladen;
2. LED leuchtet rot: Ladevorgang läuft;
3. LED leuchtet grün: Der Akku ist zu 100% aufgeladen und sollte vom Ladegerät getrennt werden.

Achtung: Den Akku vor dem ersten Gebrauch vollkommen aufladen.

Um die Lampe richtig aufzuladen:

- a. Das USB-Kabel an das Ladegerät anschließen;
- b. Den Stecker in die Steckdose stecken.
- c. Den Verschluss abschrauben und die Lampe auf die Ladebasis legen;
- d. Wenn der Akku aufgeladen ist, den Stecker aus der Steckdose ziehen und das USB-Kabel entfernen.

(ES)

LED di segnalazione

1. LED rosso lampeggiante: carica della batteria inferiore al 20% si consiglia la ricarica. Quando la carica è esaurita (1%), la lampada non si accende, ma emette tre flash bianchi di allerta - ricaricare;
2. LED rosso fisso: ricarica in corso;
3. LED verde fisso: batteria carica al 100% si consiglia di disconnettere dall'unità di ricarica.

Atención: realizar una carga completa de la batería antes de utilizarla por primera vez.

Para una carga correcta de la lámpara, se aconseja:

- a. Conectar el cable USB al cargador;
- b. Conectar el enchufe a la toma de corriente;
- c. Desenroskar el capuchón y colocar la lámpara sobre la base de carga;
- d. Una vez finalizada la recarga, desenchufar el enchufe de la toma de corriente y quitar el cable USB.

(UK)

Indicator LEDs

1. Flashing red LED: the battery charge is lower than 20%, recharging is recommended. When the charge is low (1%), the lamp does not switch on, but emits three white warning flashes - recharge.
2. Permanent red LED: recharging in progress.
3. Permanent green LED: the battery is 100% charged, disconnection from the power charger is recommended.

Important: fully charge the battery before using it for the first time.

To charge the lamp correctly, it is advisable to:

- a. Connect the USB cable to a charger;
- b. Connect the plug to the electrical socket;
- c. Unscrew the stopper and place the head (lamp) on the charging base;
- d. When recharging is over, disconnect the plug from the mains socket and remove the USB cable.

(FR)

LED de signalisation

1. LED rouge clignotante : charge de la batterie inférieure à 20% - il est recommandé de la recharger. Lorsque la charge est épuisée (1%), la lampe ne s'allume pas, mais elle émet trois clignotements blancs d'avertissement - la recharger ;
2. LED rouge fixe : charge en cours ;
3. LED verte fixe : la batterie est chargée à 100 %, il est conseillé de l'enlever de l'unité de charge.

Attention : recharger complètement la batterie avant la première utilisation.

Pour recharger correctement la lampe, il est recommandé de :

- a. Brancher le câble USB au chargeur ;
- b. Brancher la fiche à la prise électrique ;
- c. Dévissez le capuchon et placez la lampe sur la base de recharge ;
- d. Dès que la charge est terminée, débrancher la fiche de la prise de courant et retirer le câble USB.

(PT)

LED de sinalização

1. LED vermelho piscando: carga da bateria abaixo de 20%, recomenda-se recarregar. Quando a carga está esgotada (1%), a luminária não acende, mas emite três flashes brancos de aviso - recarregar;
2. LED vermelho fixo: carregamento em andamento;
3. LED verde fixo: bateria carregada a 100%, recomenda-se desligar do carregador.

Atenção: carregue totalmente a bateria antes do primeiro uso.

Para carregar corretamente a luminária, recomenda-se:

- a. Conecte o cabo USB ao carregador;
- b. Coloque o plugue na tomada elétrica;
- c. Desapertar a tampa e colocar a lâmpada na base de carregamento;
- d. Quando a recarga estiver concluída, desconecte o plugue da tomada elétrica e remova o cabo USB.

LD0349RB

INPUT: 5Vdc max 1A
OUTPUT: 5Vdc max 1A



(IT)
Base di ricarica a contatto singola.
(UK)
Single-contact charging station.
(DE)
Einzel-Kontaktladestation.
(FR)
Station de charge à contact simple.
(ES)
Base de recarga con contacto individual.
(PT)
Base de recarga com contacto individual.

LD0349TP

Ø 2,5 x h 3,8 cm



(IT)
Tappo in silicone (adatto anche per uso alimentare)
(UK)
Stopper in silicone (also suitable for food use)
(DE)
Verschluss aus Silikon (auch für den
Lebensmittelgebrauch geeignet).
(FR)
Le Bouchon est en matériel silicone (et il convient
également pour un usage alimentaire)
(ES)
Tapa de silicona (también apta para uso alimentario)
(PT)
Tampa silicone (também adequada para uso alimentar)

LD0490UA

INPUT: AC100-240V 50/60Hz
OUTPUT: 5Vdc max 1A



(IT)
Carica batterie con entrata USB
(UK)
Battery charger with USB input
(DE)
Akku-Ladegerät mit USB-Anschluss
(FR)
chargeur de batterie avec entrée USB
(ES)
cargador de baterías con entrada USB
(PT)
carregador de bateria com entrada USB

LD0340RA

INPUT: AC100-240V 50/60Hz
OUTPUT: 5Vdc max 8A



(IT)
Caricatore multipresa USB (8xUSB).
(UK)
Multi-socket USB charger (8xUSB).
(DE)
Ladegerät (8xUSB).
(FR)
Station de charge multiple (8xUSB).
(ES)
Cargador múltiple USB (8xUSB).
(PT)
Carregador USB múltiplo (8xUSB).

BAT04703706701900



(IT)

Pacco batteria sostitutiva

Scansiona il codice QR per vedere come sostituire le batterie esauste della tua lampada.

(UK)

Replacement battery pack

Scan the QR code to see how to replace the exhausted batteries of your lamp.

(DE)

Ersatzakku

Scannen Sie den QR-Code, um herauszufinden, wie Sie die verbrauchten Batterien Ihrer Lampe ersetzen können.

(FR)

Batterie de remplacement

Scannez le code QR pour voir comment remplacer les piles épuisées de votre lampe.

(ES)

Paquete batería sustitutiva

Escanee el código QR para ver cómo reemplazar las baterías agotadas de su lámpara.

(PT)

Conjunto de pilhas de substituição

Leia o código QR para ver como substituir as pilhas gastas da sua lâmpada.

KIT00009006800203



(IT)

Scheda LED sostitutiva

Scansiona il codice QR per vedere come sostituire la scheda LED esausta della tua lampada.

(UK)

Replacement LED board

Scan the QR code to see how to replace the LED board of your lamp.

(DE)

Ersatz-LED-Platin

Scannen Sie den QR-Code, um herauszufinden, wie Die Lampen-LED-Platine kann ausgetauscht werden.

(FR)

Carte LED de remplacement

Scannez le code QR pour voir comment remplacer la carte LED de la lampe.

(ES)

Tablero LED de repuesto

Escanee el código QR para ver cómo reemplazar la placa LED de la lámpara.

(PT)

Substituição da placa de LED

Digitalize o código QR para ver como substituir a placa da lâmpada LED.

(FR)

Questo prodotto serve esclusivamente a scopi di illuminazione e:

A) Non deve essere esposto a pesanti carichi meccanici o forti contaminazioni; **B)** può essere installato e usato solo previo controllo delle condizioni del prodotto; verificare che non risulti sporco e non abbia subito danneggiamenti durante lo stoccaggio; **C)** l'installazione e la manutenzione vanno eseguite ad apparecchio spento; **D)** modifiche o manomissioni del prodotto e non in rispetto delle indicazioni riportate possono rendere l'apparecchio pericoloso; **E)** La lampada completamente assemblata (testa + struttura, senza base di ricarica) raggiunge un grado di protezione IP54. Il solo corpo luce (testa) appoggiato sulla base di ricarica, ha un grado di protezione IP20 e non è idoneo per uso esterno; **F)** per la pulizia di tutte le superfici metalliche e plastiche utilizzare un panno morbido asciutto e detergente neutro per lo sporco più tenace; **G)** la ditta Zafferano declina ogni responsabilità per danni causati da un proprio prodotto montato in modo non conforme alle istruzioni; **H)** Le versioni con finitura in foglia metallizzata, realizzate a mano e protette da una vernice trasparente, e quelle con finitura galvanica sono più delicate. Si consiglia di pulire usando esclusivamente un panno morbido e asciutto. L'uso di detersivi aggressivi o panni abrasivi, nonché urti accidentali e sfregamento, possono danneggiare la delicata lavorazione; **I)** Il piano d'appoggio della lampada non deve superare i 15° di inclinazione o rischia la caduta. **J)** Si consiglia l'utilizzo del caricatore opzionale e del cavo in dotazione originale. In alternativa utilizzare un caricatore a 1A max. certificato; **K)** La lampada funziona correttamente anche se collegata alla corrente; **L)** La batteria ha la funzione di protezione da sovraccarico; **M)** Per preservare l'integrità della batteria si consiglia di mantenere la carica tra il 20% minimo e 80% massimo; se la lampada non viene utilizzata per lunghi periodi, si consiglia di procedere periodicamente ad un ciclo di carica/scarica del prodotto; **N)** Si prega di fare riferimento alle leggi locali per un corretto smaltimento e riciclaggio della batteria; **O)** Il corpo luce completo di tappo può essere utilizzato solamente insieme a bottiglie la cui altezza non superi i 23 cm.

(DE)

Dieses Produkt dient ausschließlich zur Beleuchtung und: **A)** darf keinen starken mechanischen Belastungen oder starken Kontaminationen ausgesetzt werden; **B)** kann nur, nachdem der Zustand des Produkts geprüft wurde, angeschlossen und genutzt werden; prüfen, dass das Produkt nicht schmutzig ist oder während der Lagerung beschädigt wurde; **C)** Sowohl die Installation als auch die Wartung dürfen nur bei ausgeschaltetem Gerät durchgeführt werden; **D)** Änderungen oder Manipulationen am Produkt sowie die Nichtbeachtung der Anweisungen können das Gerät gefährlich machen; **E)** Die vollständig montierte Lampe (Kopf + Struktur ohne Ladebasis) erreicht einen Schutzgrad von IP54. Nur der Leuchtenkörper (Kopf), wenn er auf der Ladebasis liegt, hat einen Schutzgrad von IP20 und ist nicht für den Außenbereich geeignet; **F)** Zur Reinigung aller Metall- und Kunststoffoberflächen ein trockenes, weiches Tuch und für hartnäckigen Schmutz ein neutrales Reinigungsmittel verwenden; **G)** Die Firma Zafferano lehnt jede Haftung für Schäden, die durch eines ihrer Produkte entstehen,

das nicht gemäß der Anweisungen montiert wurde, ab; **H)** Handgefertigte und mit Transparenzlack geschützte Versionen mit Blattmetallisierung und verzinkte Versionen sind empfindlicher. Es wird empfohlen, sie nur mit einem weichen, trockenen Tuch zu reinigen. Die Verwendung von aggressiven Reinigungsmitteln oder Scheuertüchern sowie versehentliche Stöße und Reiben können die empfindliche Verarbeitung beschädigen; **I)** Die Standfläche der Lampe darf keine höhere Neigung als 15° besitzen, sonst fällt diese um. **J)** Man sollte das optionale Original-Ladegerät und das mitgelieferte Kabel verwenden. Als Alternative ein zertifiziertes max. 1A-Ladegerät verwenden; **K)** Die Lampe funktioniert auch mit Stromanschluss korrekt. **L)** Der Akku fungiert als Überlastungsschutz; **M)** Um die Lebensdauer des Akkus zu erhalten, sollte sein Ladestand zwischen 20 und 80 Prozent liegen. Auch wenn die Lampe lange Zeit nicht benutzt wird, sollte der Akku regelmäßig ent- und wieder aufgeladen werden; **N)** Die Batterie muss entsprechend der geltenden lokalen Vorschriften zur Abfallentsorgung und -wiederverwertung entsorgt werden; **O)** Der komplette Leuchtenkörper mit Verschluss kann nur mit Flaschen verwendet werden, deren Höhe XX cm nicht überschreitet.

(ES)

Este producto debe utilizarse exclusivamente para iluminación y:

A) No debe exponerse a cargas mecánicas importantes ni a contaminaciones fuertes; **B)** sólo se puede usar e instalar una vez controladas las condiciones del producto; comprobar que no resulte estar sucio y que no haya sufrido daños durante el almacenamiento; **C)** la instalación y el mantenimiento deben realizarse con el aparato apagado; **D)** las modificaciones o manipulaciones del producto y el incumplimiento de las indicaciones pueden hacer que el equipo sea peligroso; **E)** La lámpara totalmente montada (cabezal + estructura sin base de carga) alcanza un grado de protección IP54. El cuerpo de la lámpara sólo (cabezal) apoyado en la base de carga tiene un grado de protección IP20 y no es apto para uso externo; **F)** Para la limpieza de todas las superficies metálicas y plásticas usar un paño suave y seco y detergente neutro para la suciedad más persistente; **G)** La empresa Zafferano no acepta responsabilidad alguna por los daños causados por su propio producto montado de una forma no conforme con las instrucciones; **H)** Las versiones con acabado en lámina metalizada, hechas a mano y protegidas por una pintura transparente, y las de acabado galvanico son más delicadas. Se aconseja limpiar exclusivamente con un paño suave y seco. El uso de detergentes agresivos o paños abrasivos, así como los golpes accidentales y el rozamiento, pueden dañar la elaboración delicada; **I)** La superficie de apoyo de la lámpara no debe superar los 15° de inclinación para evitar su caída; **J)** Se aconseja utilizar el cargador opcional y el cable originales. Alternativamente, utilizar un cargador certificado con un máximo de 1A; **K)** La lámpara funciona correctamente incluso si está conectada a la corriente; **L)** La batería tiene la función de protección ante sobrecargas; **M)** Para mantener la integridad de la batería, se aconseja mantener la carga entre un mínimo del 20 % y un máximo del 80; si la lámpara no se utiliza durante períodos prolongados, se aconseja realizar periódicamente un ciclo de carga/descarga del producto; **N)** Se ruega remitirse a las leyes locales para una eliminación y

reciclaje correctos de la batería; **O** El cuerpo de la lámpara completo con tapón sólo puede utilizarse con botellas cuya altura no supere los 23 cm.

(UK)

This product is exclusively for lighting purposes and:

A) It must not be exposed to heavy mechanical loads or severe contamination; **B**) It can only be installed and used after checking the condition of the product; check that it is not dirty and has not been damaged during storage; **C**) Installation and maintenance must be carried out when the appliance is switched off; **D**) Any alteration or tampering with the product and any non-compliance with the instructions given may make the device unsafe; **E**) The fully assembled lamp (head + stopper) has a IP54 rating. Body only (lamp head) on the charging base has an IP20 rating and is not suitable for outdoor use; **F**) To clean all metal and plastic surfaces, use a soft, dry cloth and a neutral detergent for more stubborn dirt; **G**) The company Zafferano accepts no liability for damage caused by its own product not being assembled in accordance with the instructions; **H**) The versions with a metal leaf finish, handmade and protected by a clear varnish, and those with a galvanic finish are more delicate. We recommend cleaning using only a soft, dry cloth. The use of aggressive cleaning agents or abrasive cloths, and any accidental knocks and rubbing may damage the delicate leaf finish. **I**) The supporting surface of the lamp must not tilt more than 15° or it may fall. **J**) We recommend using the original optional charger and cable; alternatively, you can use a certified max. 1A charger; **K**) The lamp works correctly also when connected to the mains power supply; **L**) The battery has an overload protection function; **M**) To preserve the integrity of the battery, we recommend keeping the charge between min. 20% and max. 80%. If the lamp is not used for long periods, it is advisable to regularly charge/discharge the product; **N**) Please refer to local legal regulations for the proper disposal and recycling of the battery; **O**) The lamp with stopper can only be used on bottles with max height up to 23 cm.

(FR)

Ce produit sert exclusivement pour éclairer et :

A) Ne doit pas être exposé à de lourdes charges mécaniques ou à de fortes contaminations ; **B**) Ne peut être installé et utilisé qu'après avoir vérifié l'état du produit ; vérifier s'il n'est pas sale et s'il n'a pas été endommagé pendant le stockage ; **C**) L'installation et l'entretien doivent être effectués avec l'appareil éteint ; **D**) Les modifications ou les altérations du produit, ainsi que le non-respect des instructions fournies peuvent rendre l'appareil dangereux ; **E**) La lampe entièrement assemblée (tête + structure sans socle de recharge) atteint un indice de protection IP54. Le corps de lampe (tête) seul posé sur le socle de chargement rejoint un indice de protection IP20 et n'est pas adapté à un usage externe ; **F**) Pour le nettoyage de toutes les surfaces métalliques et plastiques, utiliser un chiffon doux et sec et un détergent neutre pour les saletés les plus tenaces ; **G**) La société Zafferano décline toute responsabilité pour les dommages causés par un montage de son produit non conforme aux instructions ; **H**) Les versions avec une finition en feuille métallisée, réalisées à la main et protégées par un vernis transparent, ainsi que celles avec une finition galvanisée, sont plus délicates. Nous vous recommandons de les nettoyer en utilisant uniquement un chiffon doux

et sec. L'utilisation de produits de nettoyage agressifs ou de chiffons abrasifs, ainsi que les chocs et les frottements accidentels, peuvent endommager cette finition délicate ; **I**) Le plan d'appui de la lampe ne doit pas être incliné de plus de 15°, sinon elle risque de tomber ; **J**) Il est recommandé d'utiliser le chargeur en option et le câble d'origine fourni. En alternative, vous pouvez également utiliser un chargeur certifié 1A max ; **K**) La lampe fonctionne correctement, même si elle est branchée à l'alimentation électrique ; **L**) La batterie dispose d'une fonction de protection contre les surcharges ; **M**) Afin de préserver l'intégrité de la batterie, il est recommandé de maintenir la charge entre un minimum de 20% et un maximum de 80% ; si la lampe n'est pas utilisée pendant de longues périodes, il est conseillé d'effectuer périodiquement un cycle de chargement/déchargement du produit ; **N**) Se référer aux lois locales pour une correcte élimination et pour le recyclage approprié de la batterie; **O**) Le corps lumineux avec bouchon ne peut être utilisé qu'avec des bouteilles dont la hauteur ne dépasse pas 23 cm.

(PT)

Este produto é exclusivamente para fins de iluminação e:

A) não deve ser exposto a cargas mecânicas pesadas ou contaminação; **B**) pode ser instalado e utilizado somente após a verificação do estado do produto; verifique se não está sujo e não foi danificado durante o armazenamento; **C**) a instalação e a manutenção devem ser realizadas com o aparelho desligado; **D**) modificações ou alterações do produto e o não cumprimento das instruções fornecidas podem tornar o aparelho perigoso; **E**) A lâmpada totalmente montada (cabeça + estrutura sem base de carregamento) atinge um grau de proteção IP54. O corpo da luz sozinho (cabeça) apoiado na base de carregamento tem um grau de proteção IP20 e não é adequado para utilização no exterior; **F**) todas as superfícies metálicas e plásticas devem ser limpas com um pano macio e seco, e com um detergente neutro para sujeiras mais difíceis; **G**) a empresa Zafferano não se responsabiliza por quaisquer danos causados por produtos montados de forma que não esteja de acordo com as instruções fornecidas; **H**) As versões com acabamento em superfície metálica, realizadas a mão e protegidas por verniz transparente, e as com acabamento galvânico são mais delicadas. Recomenda-se limpar usando apenas um pano macio e seco. O uso de detergentes abrasivos ou panos ásperos, além de choques e fricções acidentais, podem danificar o delicado acabamento; **I**) a superfície de apoio da luminária não deve exceder os 15° de inclinação ou corre o risco de cair; **J**) Recomenda-se usar o carregador opcional e o cabo original fornecidos. Em alternativa, utilize um carregador certificado a 1A máx.; **K**) A luminária funciona corretamente mesmo se conectada à rede elétrica; **L**) A bateria tem a função de proteção contra sobrecargas; **M**) Para preservar a integridade da bateria, recomenda-se manter a carga entre um mínimo de 20% e um máximo de 80%; se a luminária não for utilizada por longos períodos, recomenda-se carregar/descarregar regularmente o produto; **N**) Consulte as leis locais para o descarte e a reciclagem adequados da bateria; **O**) O corpo de luz completo com tampa só pode ser utilizado com garrafas cuja altura não exceda 23 cm.

