

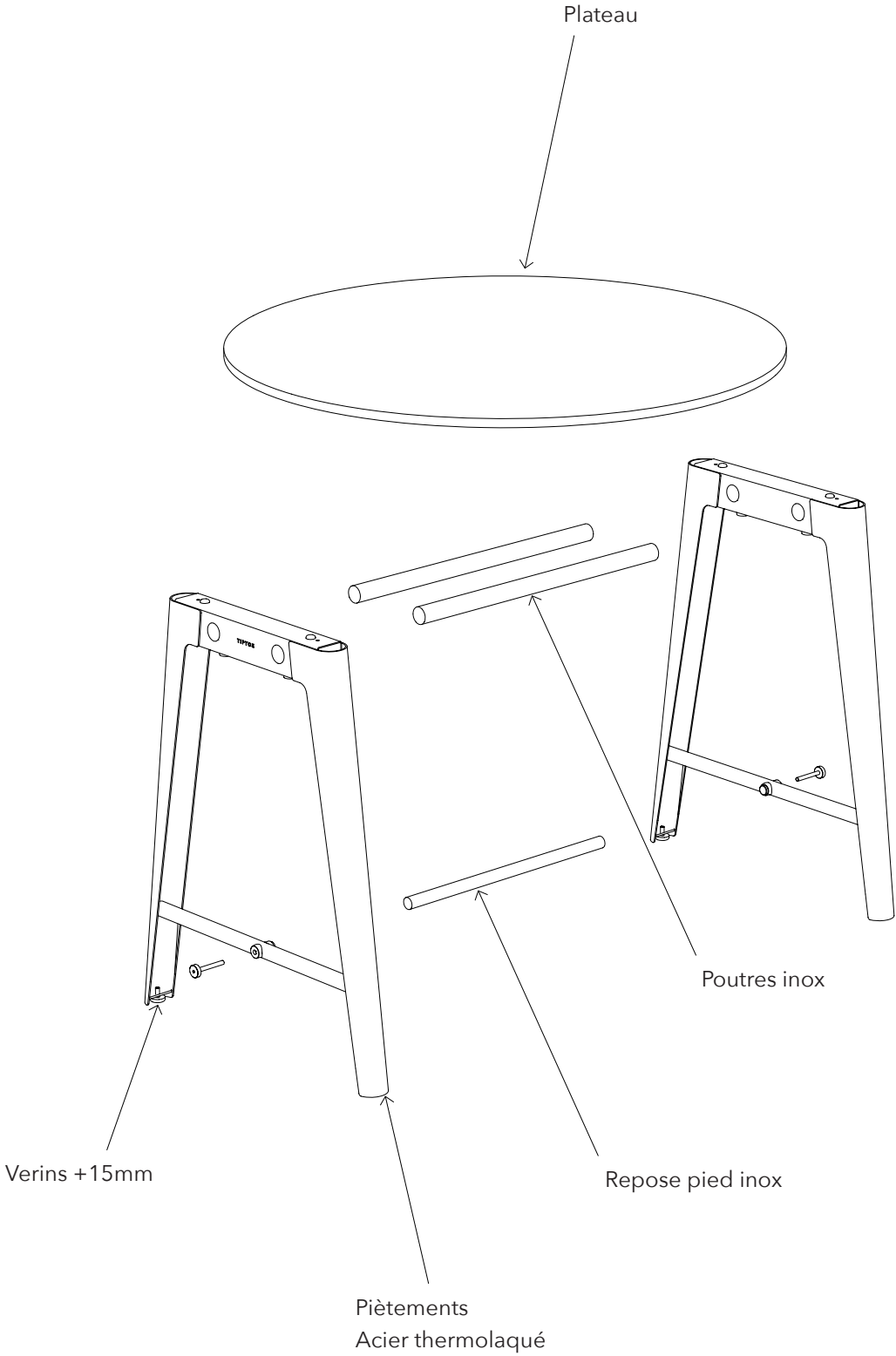
TIPTOE

Fiche technique



SYSTÈME DE TABLE HAUTE NEW MODERN

TABLE HAUTE NEW MODERN



SYSTEME DE TABLE HAUTE NEW MODERN - 2023

Le système de table haute NEW MODERN vient enrichir la gamme en proposant 2 hauteurs supplémentaires (h90 et h105cm)avec de nouveaux usages (réunion debout, espace de restauration, etc.)

ORIGINES

Bulgarie (Piètement en acier)

Pologne (Plateau en bois, certifié PEFC)

Italie (Poutres de support en inox)

France (Vis)

CERTIFICATS



**Ce produit est issu de forêts
gérées durablement et de
sources contrôlées.**

Pefc-france.org



**Polystyrène recyclé à partir de
pots de yaourts.**

COULEURS ET FINITIONS

PLATEAUX

CHÊNE PLAQUÉ SUR
LATTÉ SAPIN MASSIF /
VERNI MAT À
BASE D'EAU



ÉP 23 MM

PS CHOC
(POLYSTYRÈNE CHOC)



ÉP 20 MM

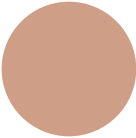
MULTIPLIS BOULEAU
PLAQUÉ STRATIFIÉ
BLANC



ÉP 21 MM

PIEtement

ACIER (FINITION POWDRÉE)
MATÉRIAU RECYCLABLE À
L'INFINI, ORIGINE EUROPE



RAL3012
ROSE CENDRÉ



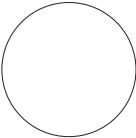
RAL7033
GRIS EUCALYPTUS



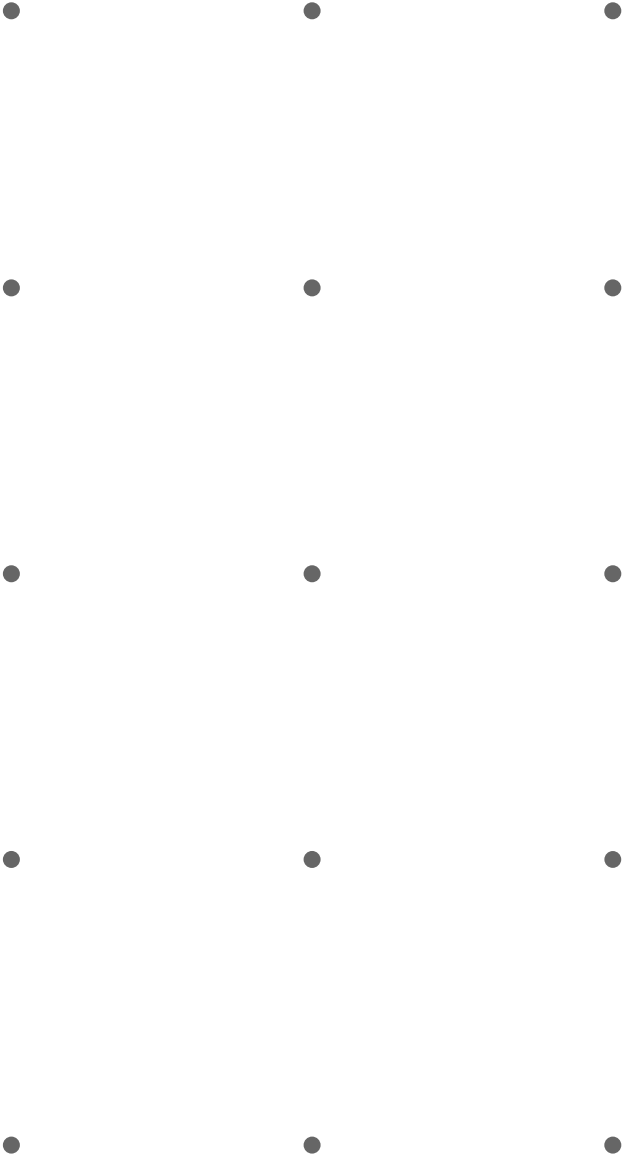
RAL6003
VERT ROMARIN




RAL9011
NOIR GRAPHITE



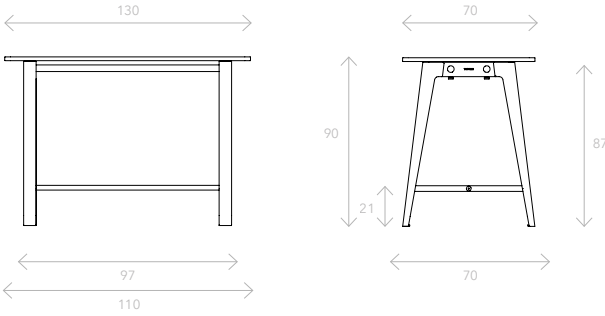
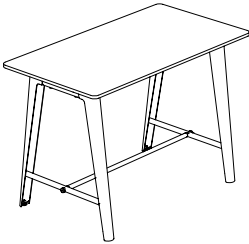
RAL9010
BLANC NUAGE



BUREAU INDIVIDUEL - HAUTEUR 90CM

							Piètement
Plateaux		•	•	•	•	•	
		•	•	•	•	•	
		•	•	•	•	•	

Bureau individuel
130x70xh90cm



Bureau individuel
150x70xh90cm

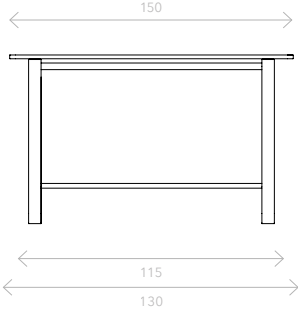
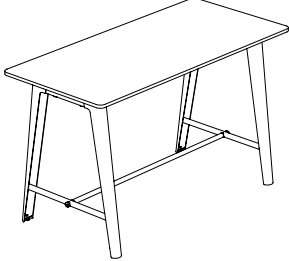


TABLE À MANGER - HAUTEUR 90CM

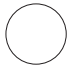







							Piètement
Plateaux		•	•	•	•	•	
		•	•	•	•	•	
		•	•	•	•	•	

Table à manger 4 personnes
D110xh90 cm

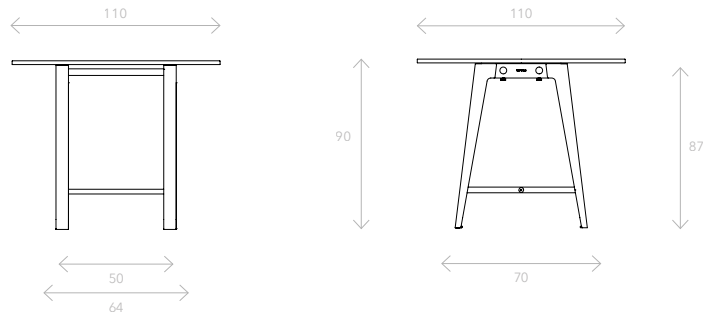


Table à manger 4 personnes
160x95h90 cm

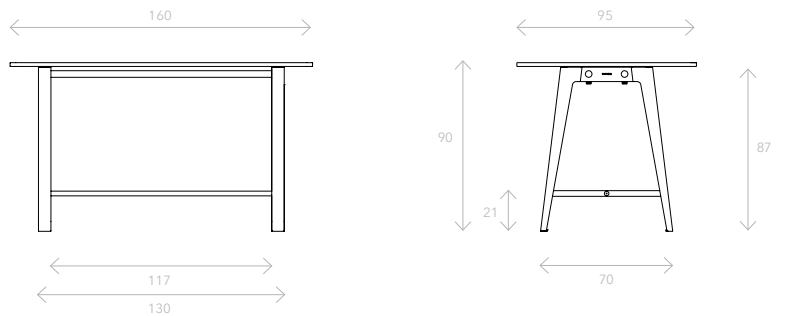
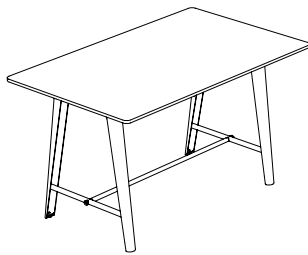


Table à manger 6 personnes
190x95h90 cm

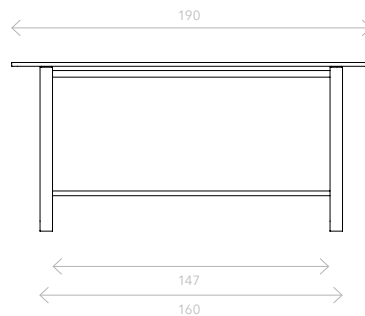
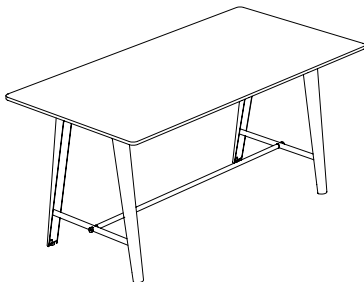
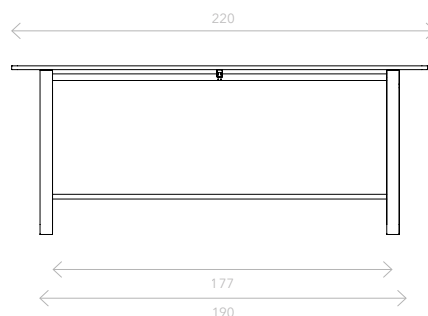
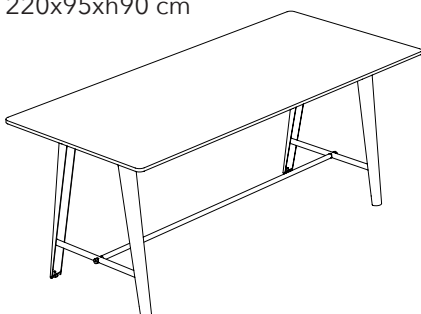


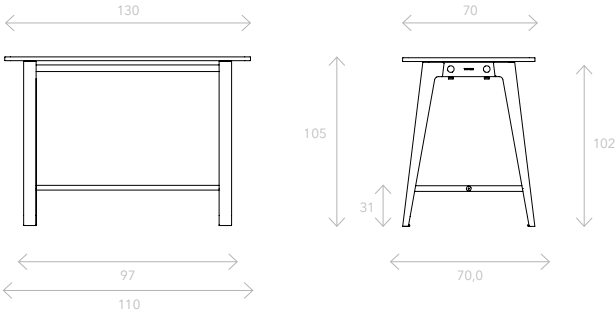
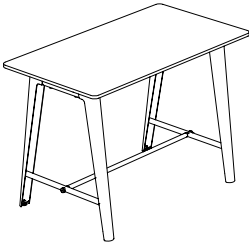
Table à manger 8 personnes
220x95h90 cm



BUREAU INDIVIDUEL - HAUTEUR 105CM

							Piètement
Plateaux		•	•	•	•	•	
		•	•	•	•	•	
		•	•	•	•	•	

Bureau individuel
130x70xh105 cm



Bureau individuel
150x70xh105 cm

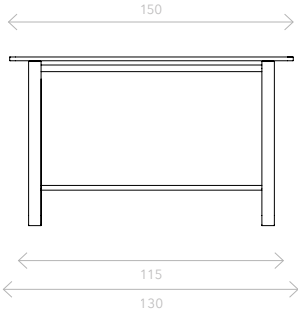
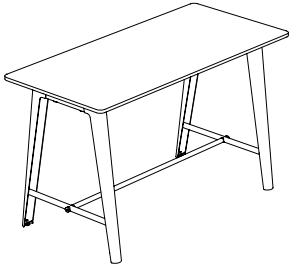


TABLE À MANGER - HAUTEUR 105CM

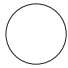







							Piètement
Plateaux		•	•	•	•	•	
		•	•	•	•	•	
		•	•	•	•	•	

Table à manger 4 personnes
D110xh105 cm

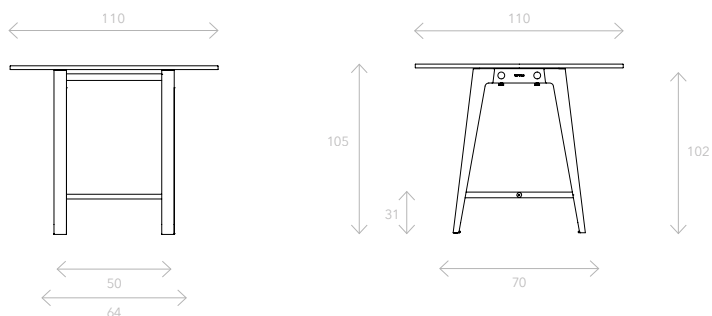


Table à manger 4 personnes
160x95xh105 cm

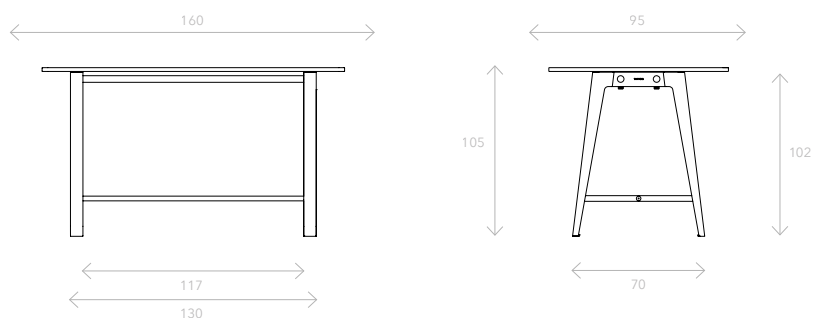
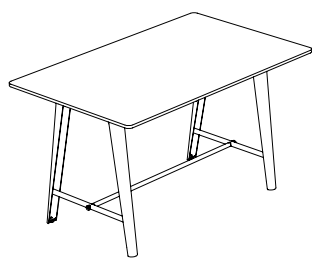


Table à manger 6 personnes
190x95xh105 cm

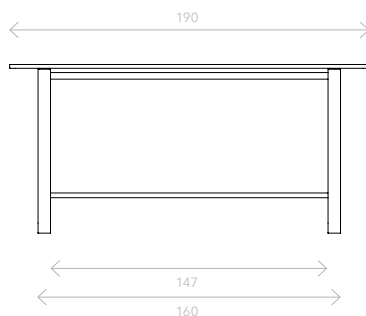
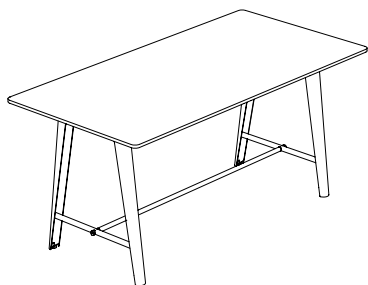


Table à manger 8 personnes
220x95xh105 cm

